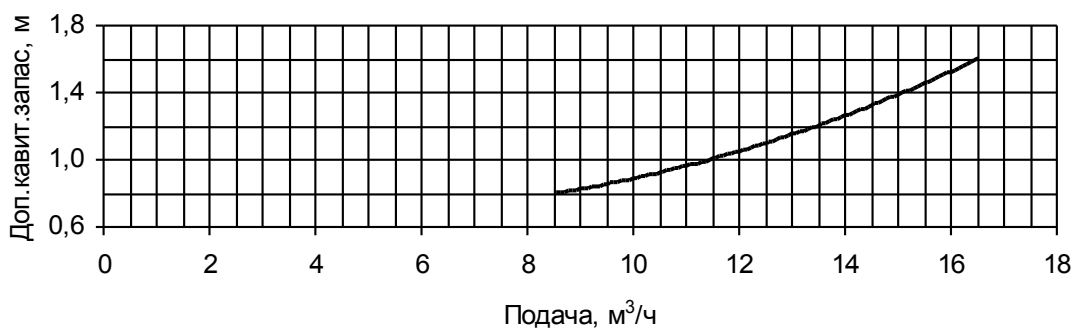
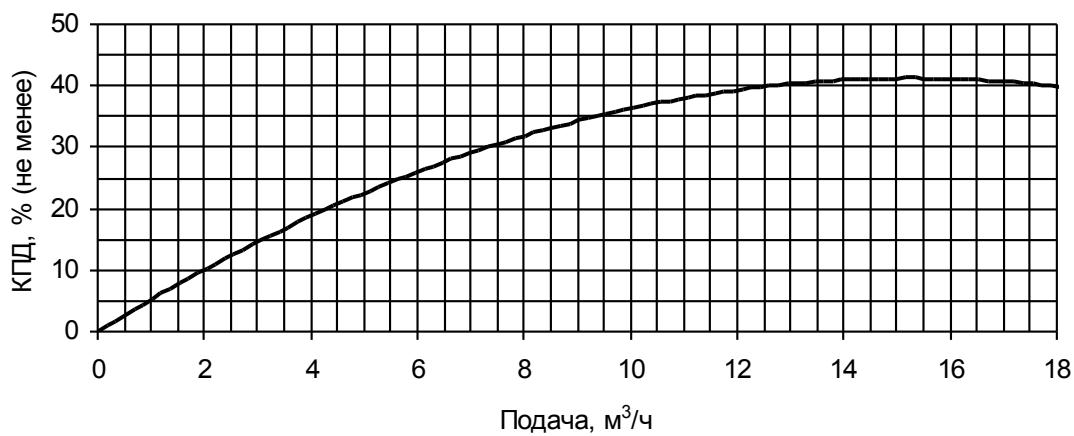
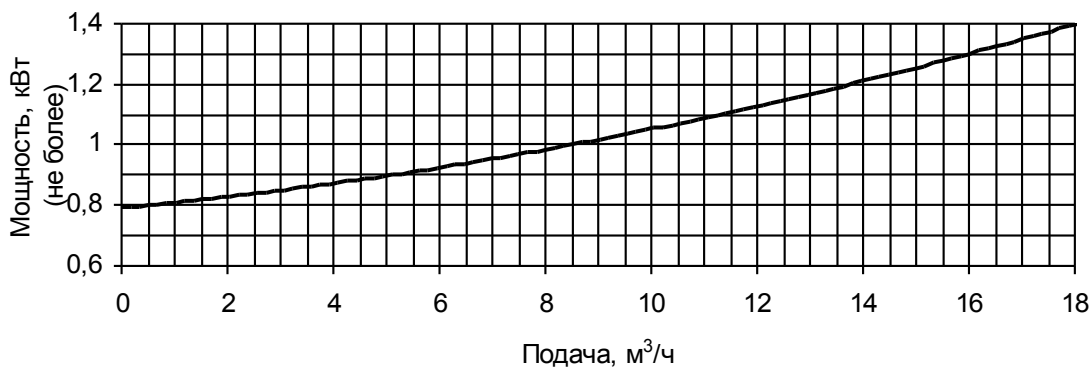
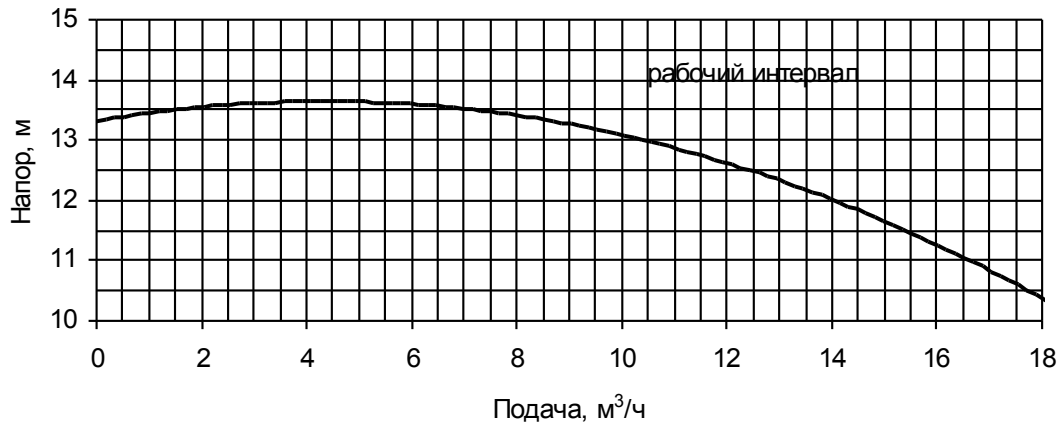


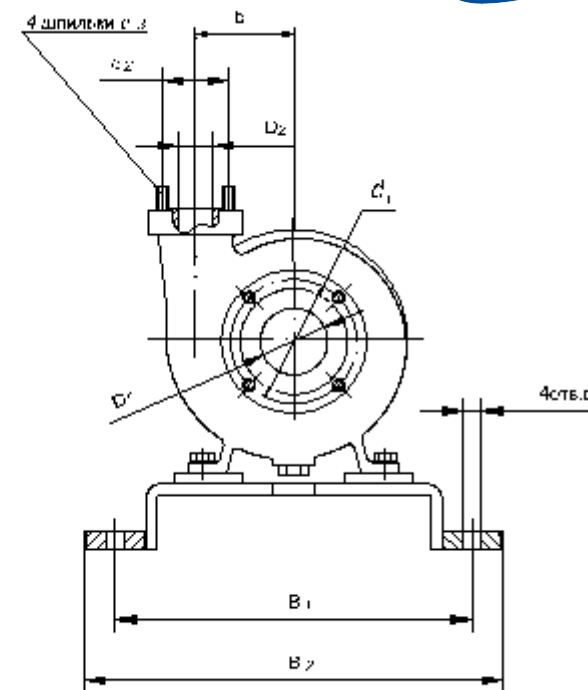
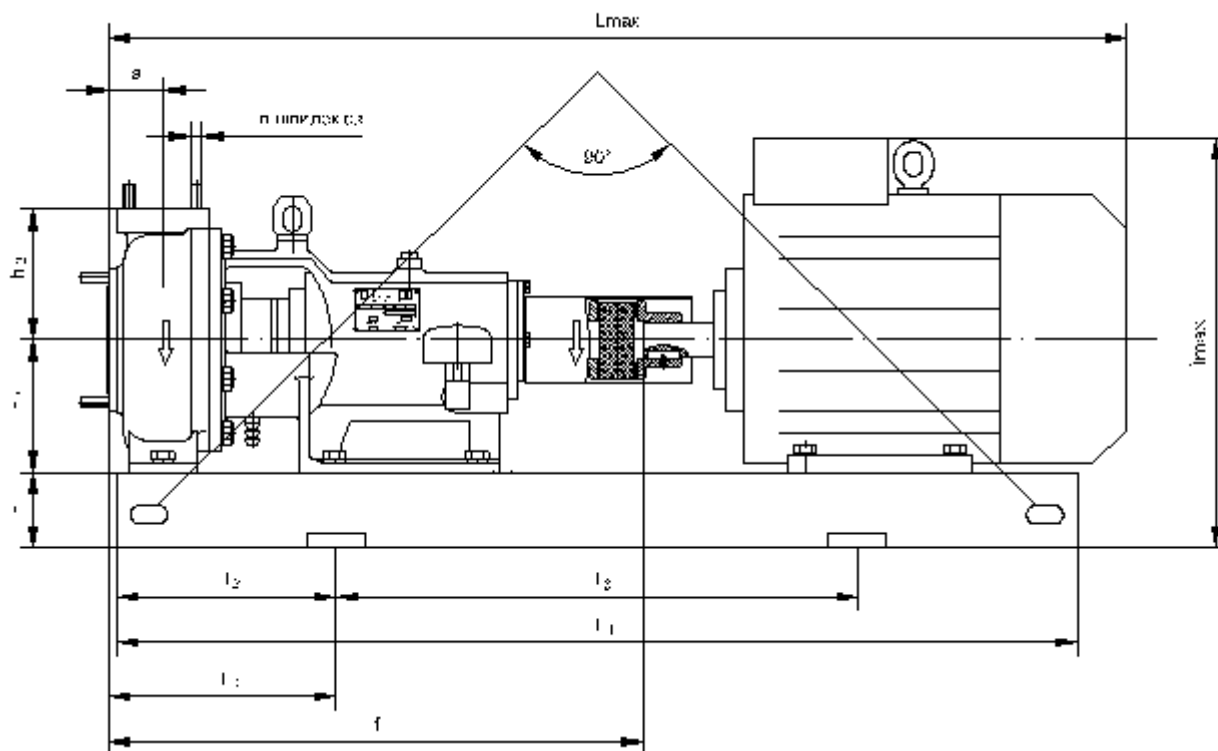


АХ 12,5/12,5  
Сальниковое уплотнение  
Характеристики насоса

(на воде при номинальной частоте вращения вала электродвигателя).



Монтажные размеры

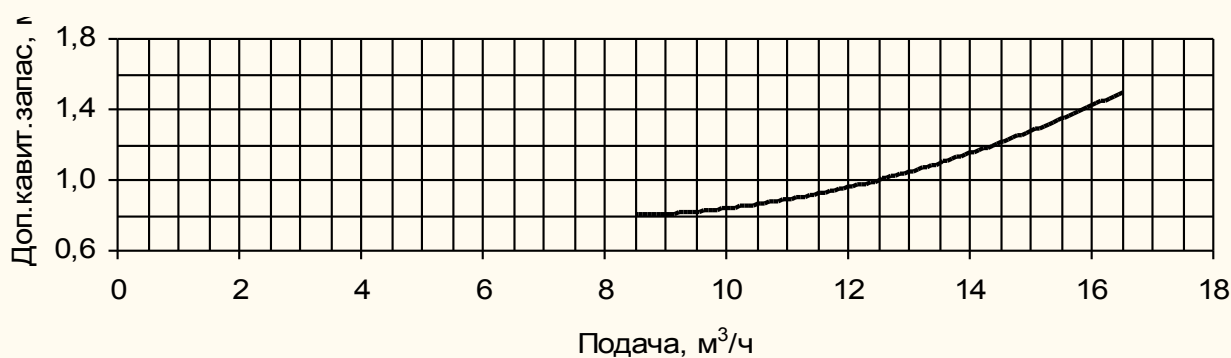
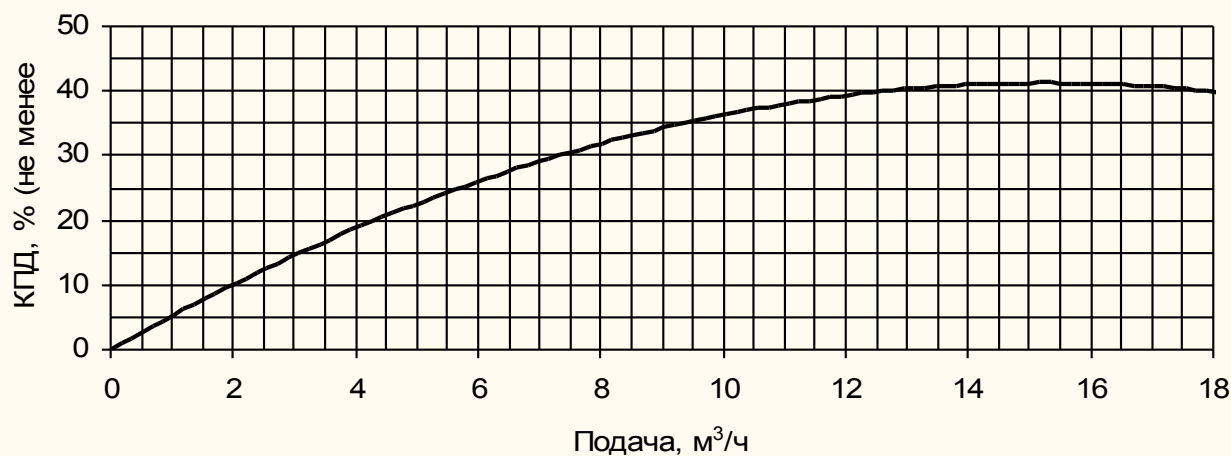
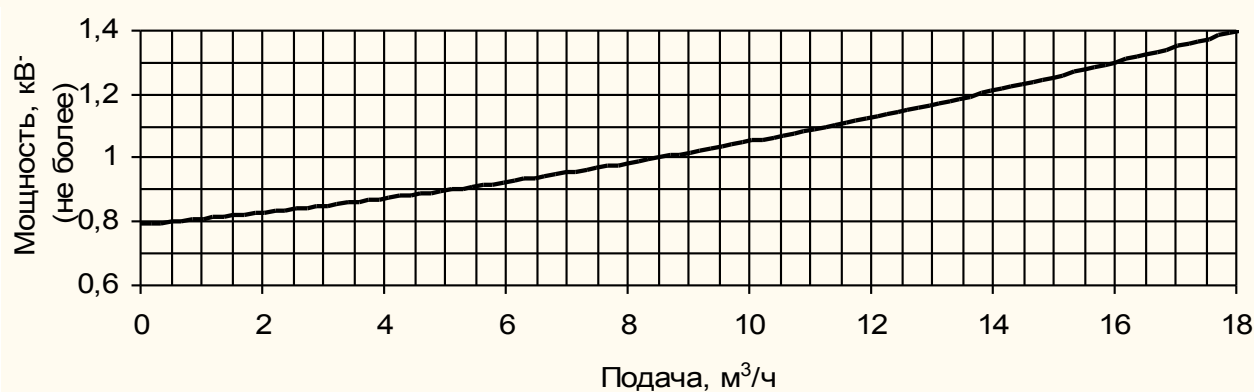
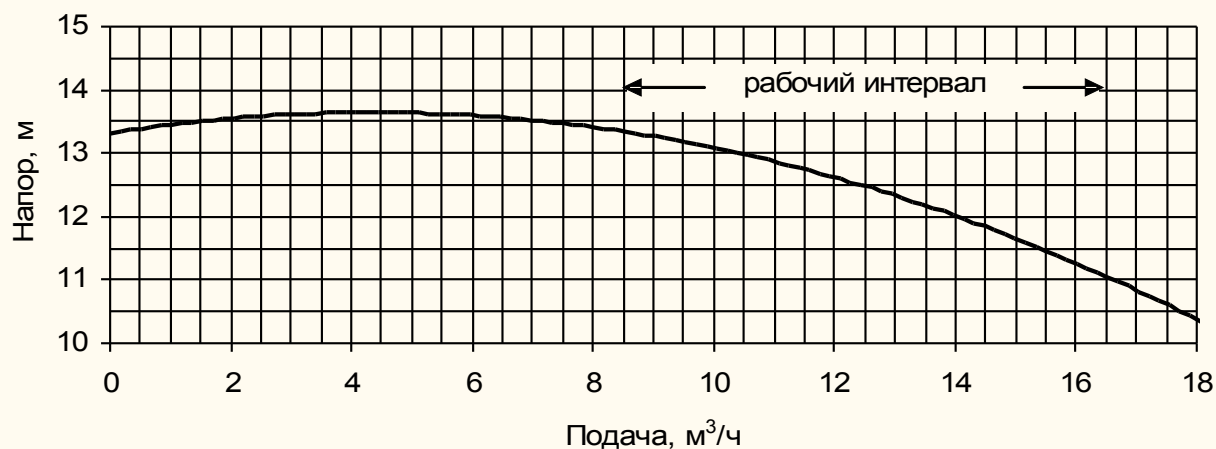


Типоразмер	Насос											Фундаментная плита						Привод		L, max	H, max	Масса*, кг, не более		
	D <sub>1</sub>	D <sub>2</sub>	d <sub>1</sub>	d <sub>2</sub>	d <sub>3</sub>	n	a	b	f	h <sub>1</sub>	h <sub>2</sub>	h	l <sub>1</sub>	l <sub>2</sub>	l <sub>3</sub>	l <sub>4</sub>	B <sub>1</sub>	B <sub>2</sub>	d				марка	N, кВт
АХ 12,5/12,5	70	40	150	110	M14	4	66	117	629	160	160	125	900	150	600	156	350	400	18	80B4	1,5	960	485	—
																				90L4	2,2	1090	550	—
																				100S4	3,0	1120	560	—

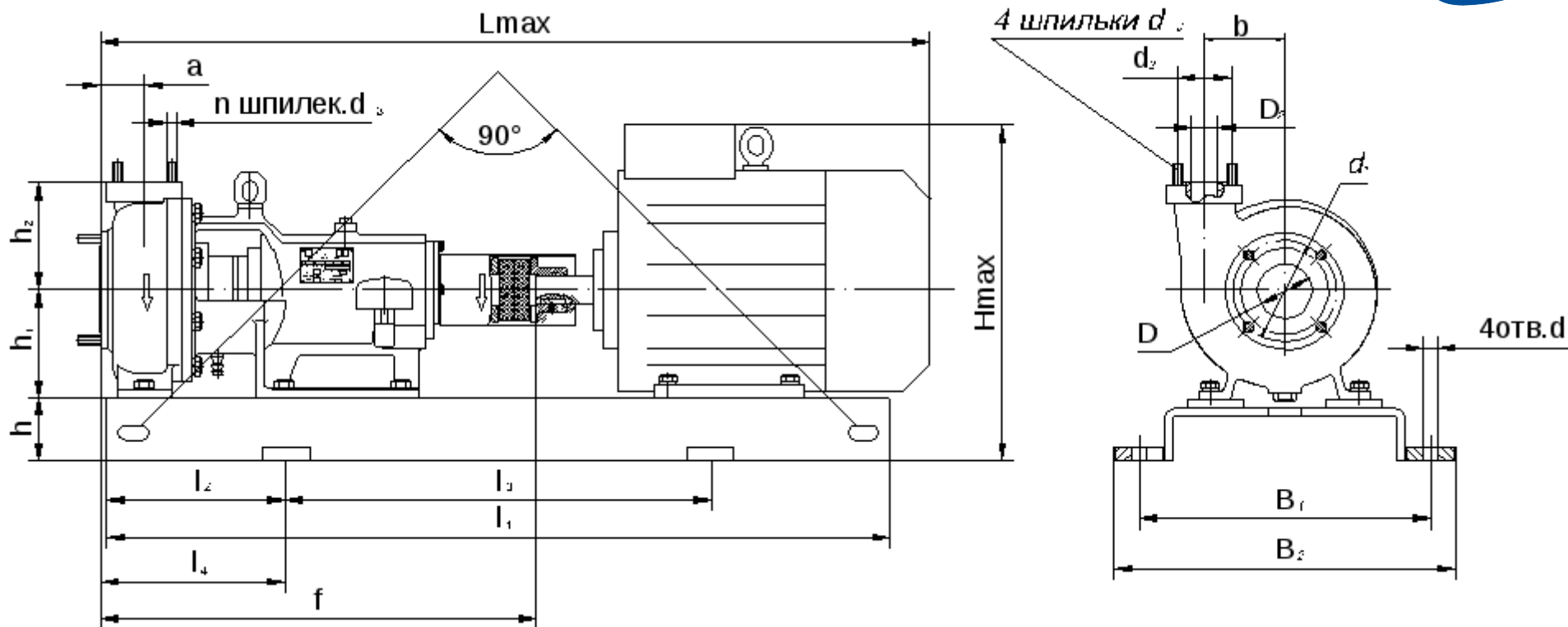
\*Данные о массе уточняются

Материал проточной части: **пластполимерные материалы.**

Двойное торцовое уплотнение  
Характеристики насоса  
(на воде при номинальной частоте вращения вала электродвигателя).



Монтажные размеры

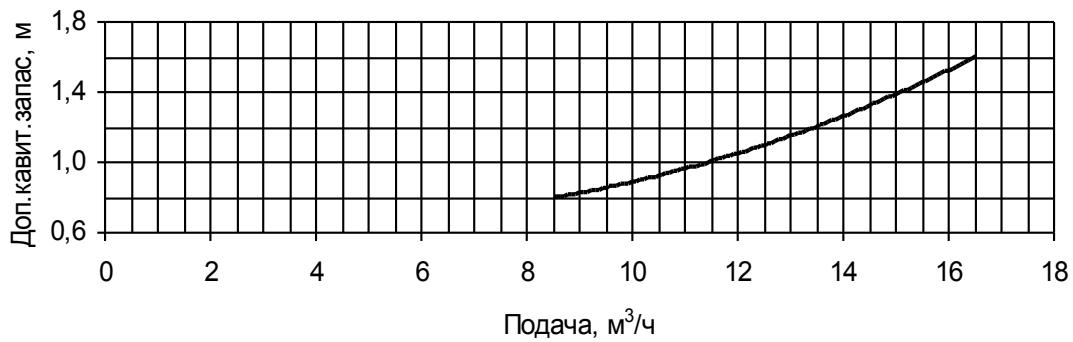
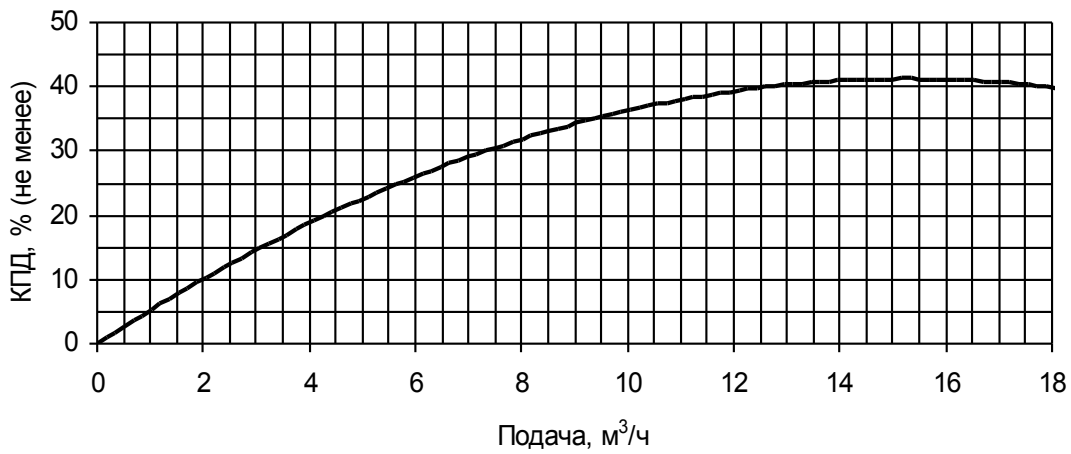
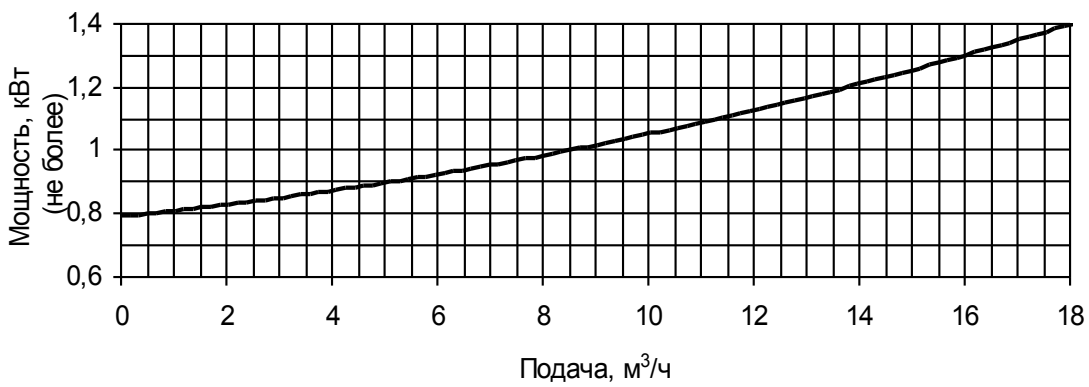
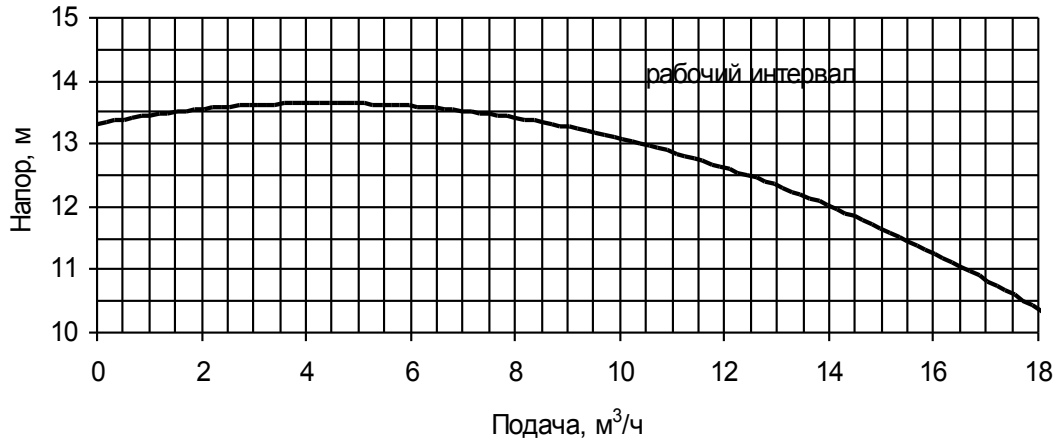


Типоразмер	Насос											Фундаментная плита						Привод		L, max	H, max	Масса*, кг, не более		
	D <sub>1</sub>	D <sub>2</sub>	d <sub>1</sub>	d <sub>2</sub>	d <sub>3</sub>	n	a	b	f	h <sub>1</sub>	h <sub>2</sub>	h	l <sub>1</sub>	l <sub>2</sub>	l <sub>3</sub>	l <sub>4</sub>	B <sub>1</sub>	B <sub>2</sub>	d				марка	N, кВт
AX 12,5/12,5	70	40	150	110	M14	4	66	117	606	160	160	125	900	150	600	156	350	400	18	80B4	1,5	960	485	—
																				90L4	2,2	1090	550	—
																				100S4	3,0	1120	560	—

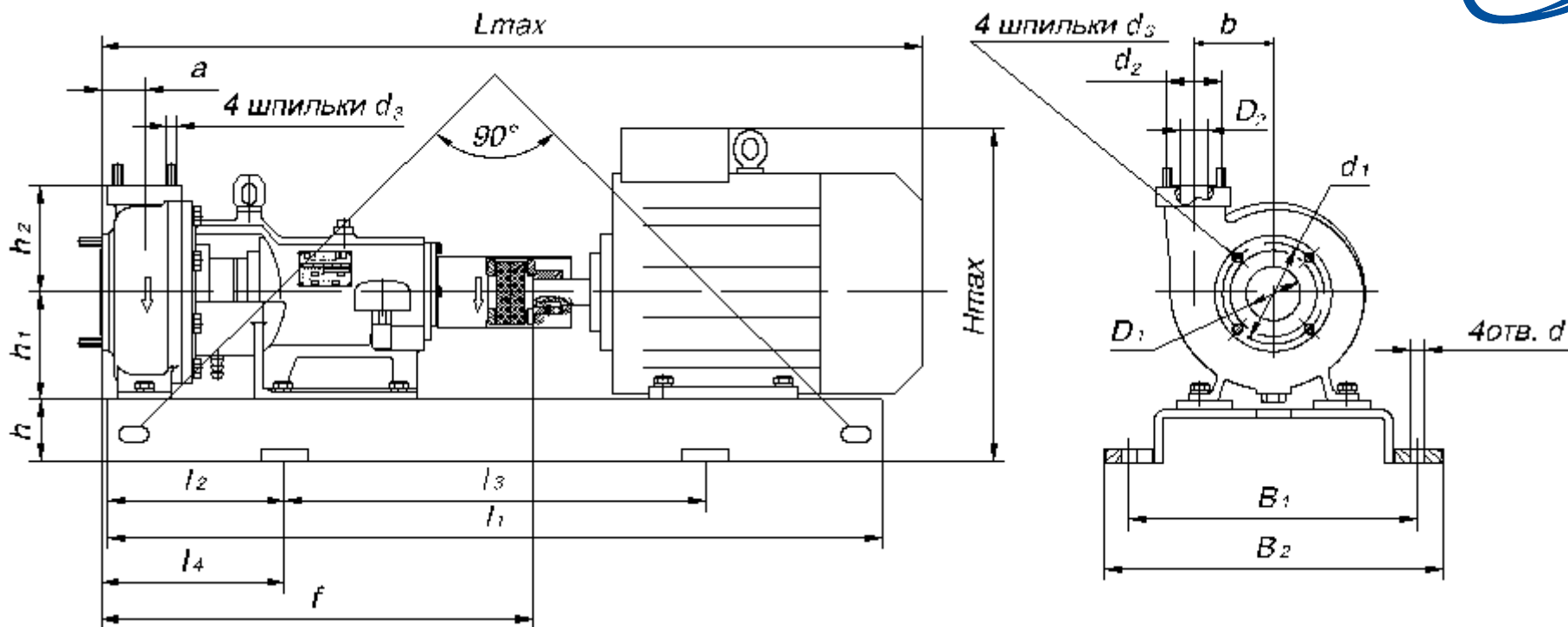
\*Данные о массе уточняются

Материал проточной части: **пластполимерные материалы.**

Стояночное гидродинамическое уплотнение  
Характеристики насоса  
(на воде при номинальной частоте вращения вала электродвигателя).



Монтажные размеры



Типоразмер	Насос										Фундаментная плита							Привод		L, max	H, max	Масса*, кг, не более	
	D <sub>1</sub>	D <sub>2</sub>	d <sub>1</sub>	d <sub>2</sub>	d <sub>3</sub>	b	a	f	h <sub>1</sub>	h <sub>2</sub>	h	l <sub>1</sub>	l <sub>2</sub>	l <sub>3</sub>	l <sub>4</sub>	B <sub>1</sub>	B <sub>2</sub>	d	марка				N, кВт
АХ 12,5/12,5	70	40	150	110	M14	117	66	606	160	160	125	900	150	600	156	350	400	18	80B4	1,5	960	485	—
																			90L4	2,2	1090	550	—
																			100S4	3,0	1120	560	—

\*Данные о массе уточняются

Материал проточной части: **пластполимерные материалы.**