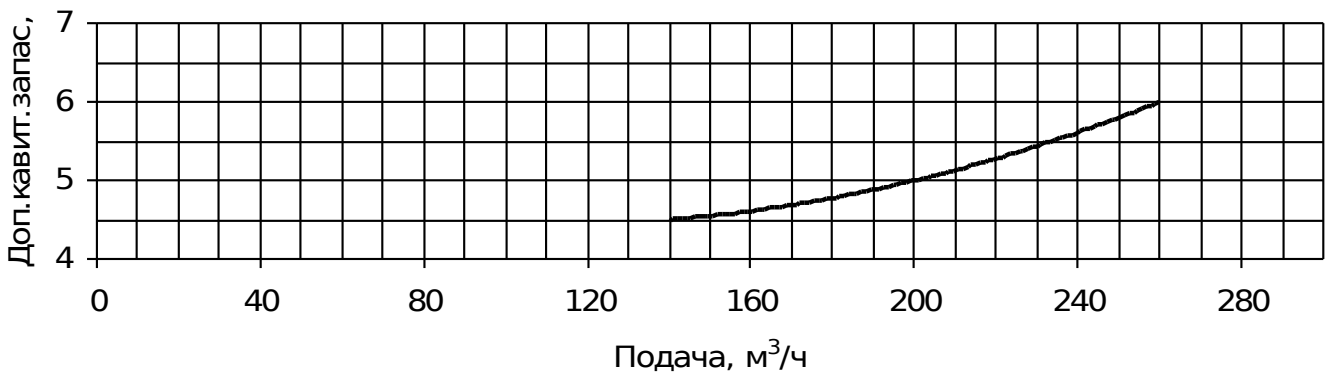
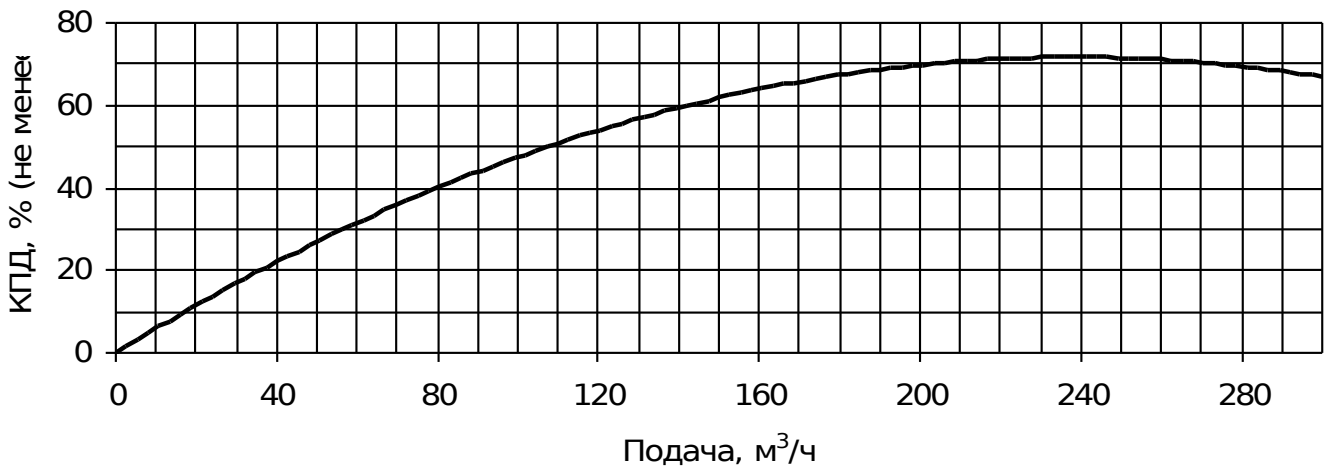
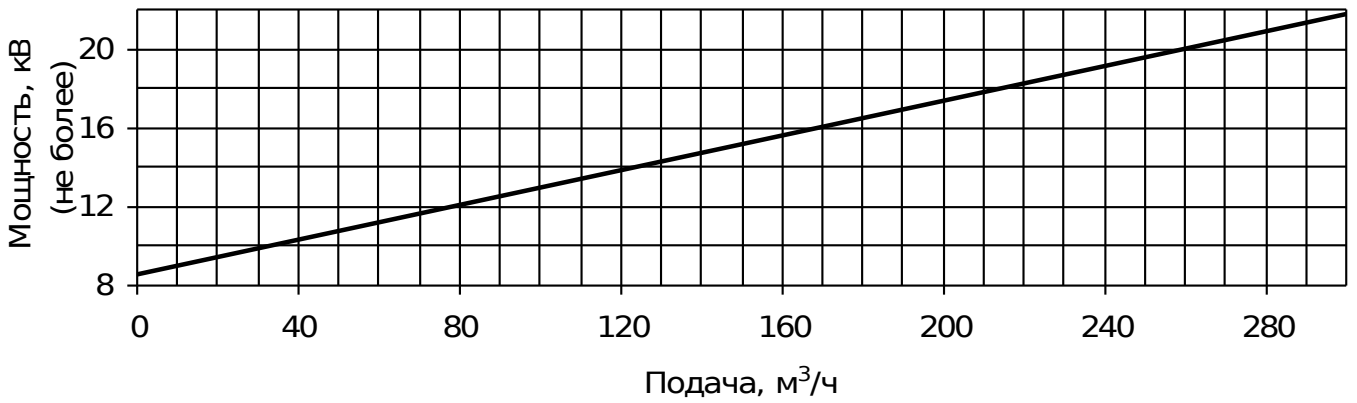
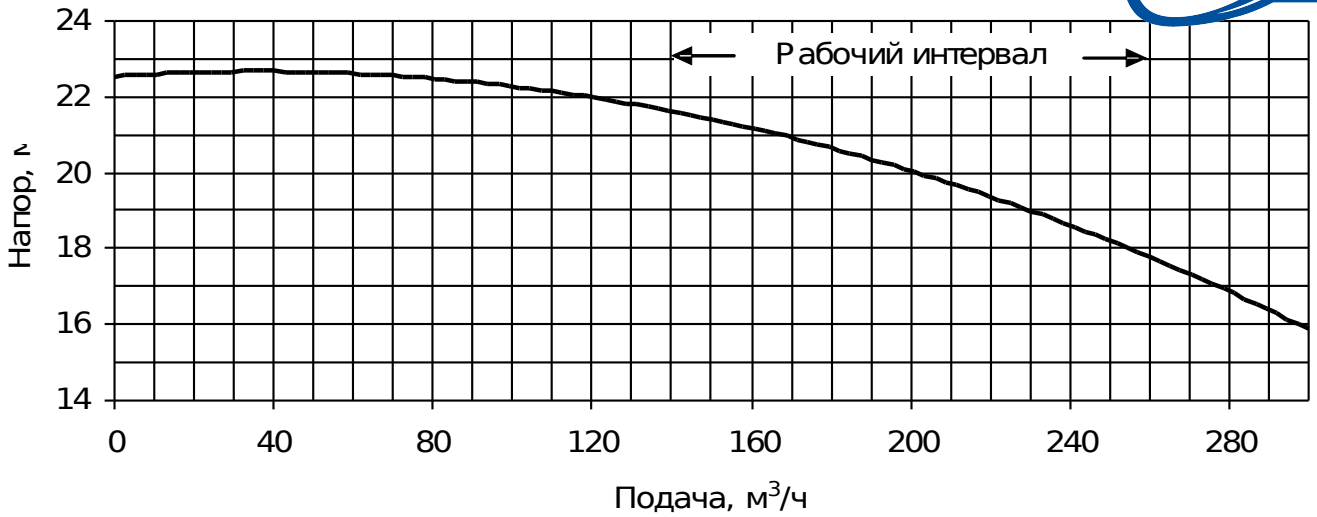


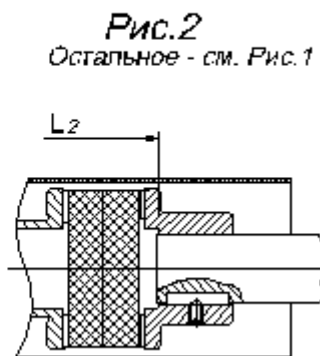
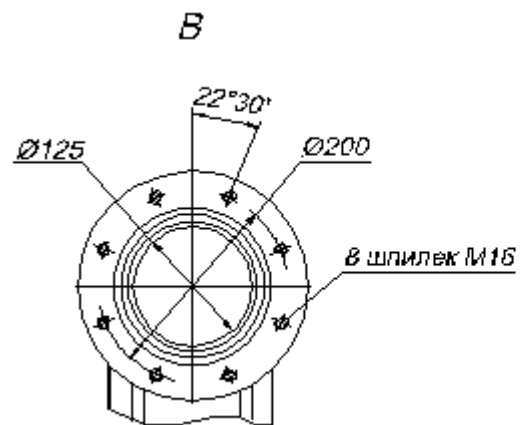
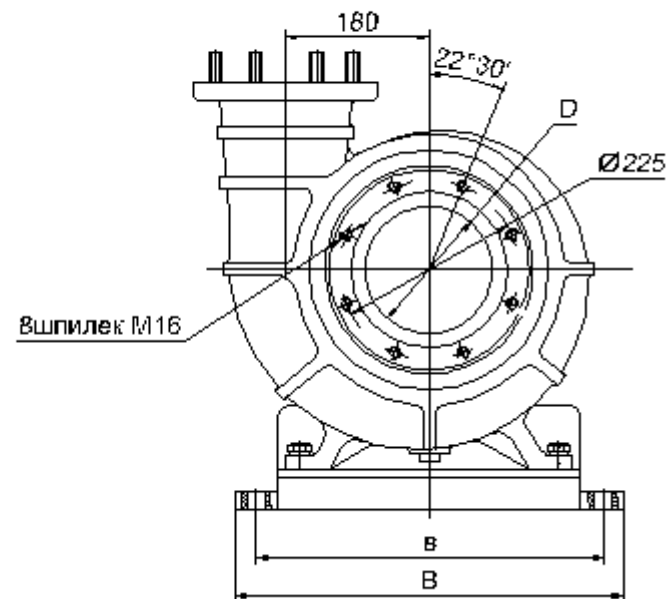
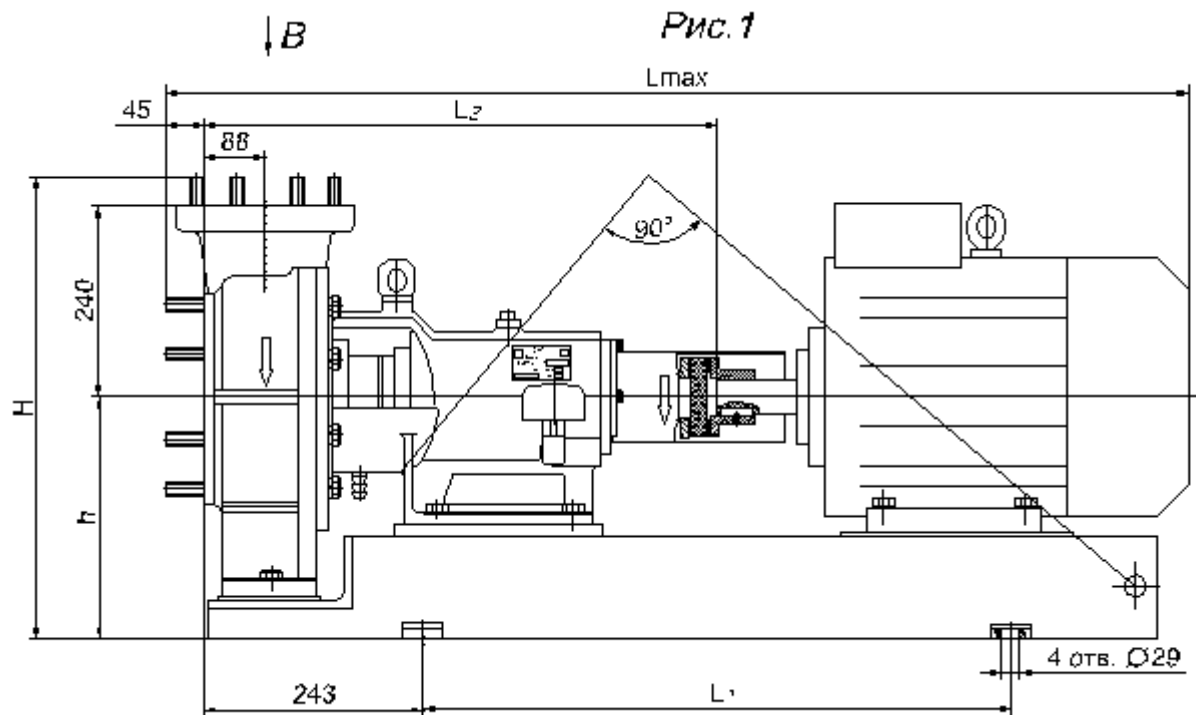
**AX 200/20**

**Стояночное гидродинамическое уплотнение**

**Характеристики насоса.**

(на воде при номинальной частоте вращения вала электродвигателя)





Тип насоса	Рис.	D, мм	L <sub>max</sub> , мм	L <sub>1</sub> , мм	L <sub>2</sub> , мм	H, мм	h, мм	B, мм	b, мм	Привод		Масса*, кг
										марка	N, кВт	
АХ 200/20	1	150	1345	840	668	545	305	520	470	180S4	22	—
	2		1395							180M4	30	—
			1480							200M4	37	—

\* Данные о массе уточняются.

Материал проточной части: **пластполимерные материалы.**