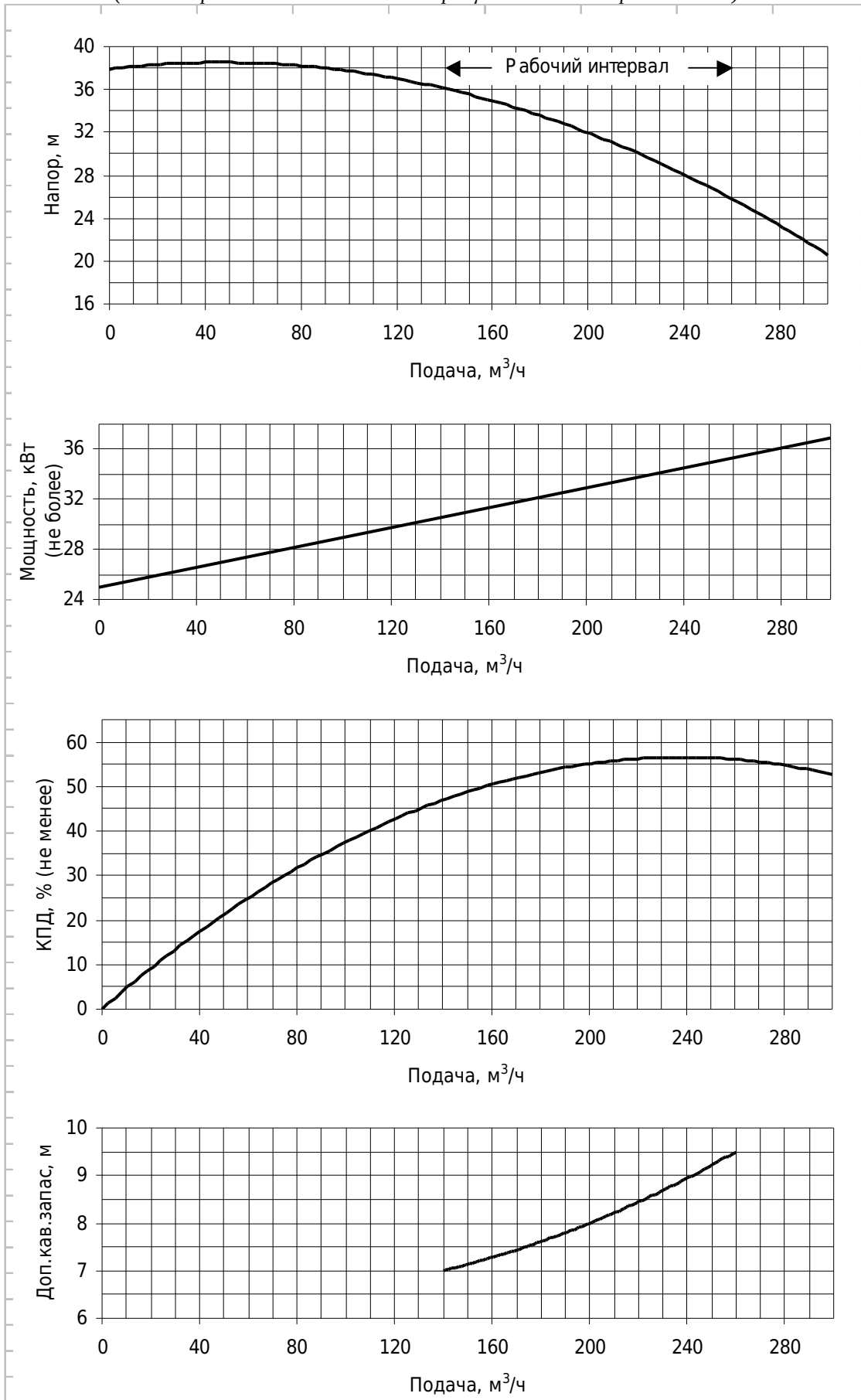


АХ 200/32

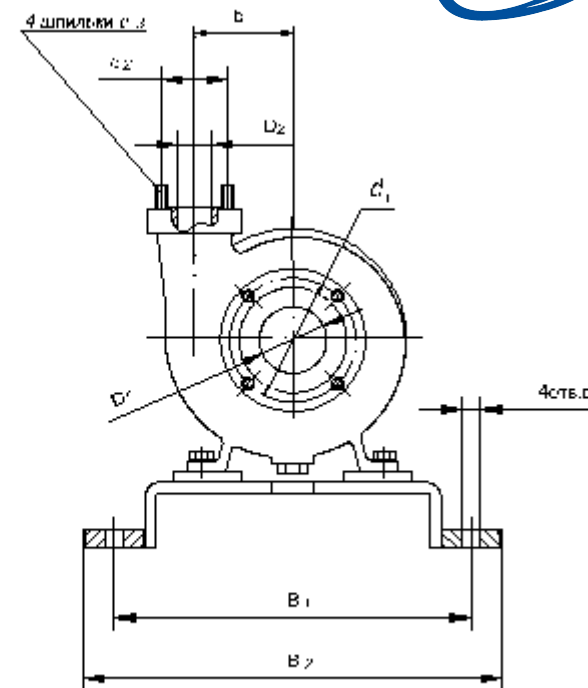
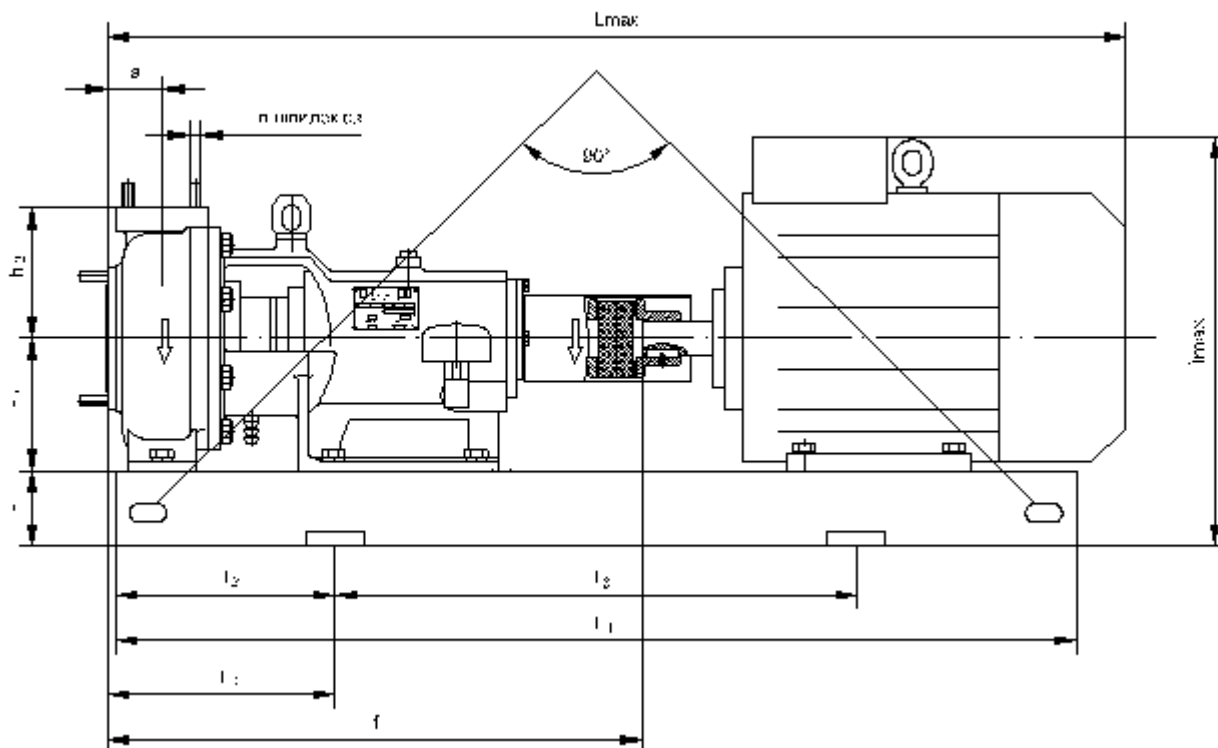
Сальниковое уплотнение

Характеристики насоса.

(на воде при номинальной частоте вращения вала электродвигателя)



Монтажные размеры



Типоразмер	Насос											Фундаментная плита						Привод		L, max	H, max	Масса*, кг, не более		
	D ₁	D ₂	d ₁	d ₂	d ₃	n	a	b	f	h ₁	h ₂	h	l ₁	l ₂	l ₃	l ₄	B ₁	B ₂	d				марка	N, кВт
АХ 200/32	130	125	225	200	M16	8	88	180	690	250	240	75	1300	230	840	243	530	570	29	200M2	37	1450	660	—
												100			1400		940	550		620	225M2	55	1500	700
												250S2	75	1605	765	—								

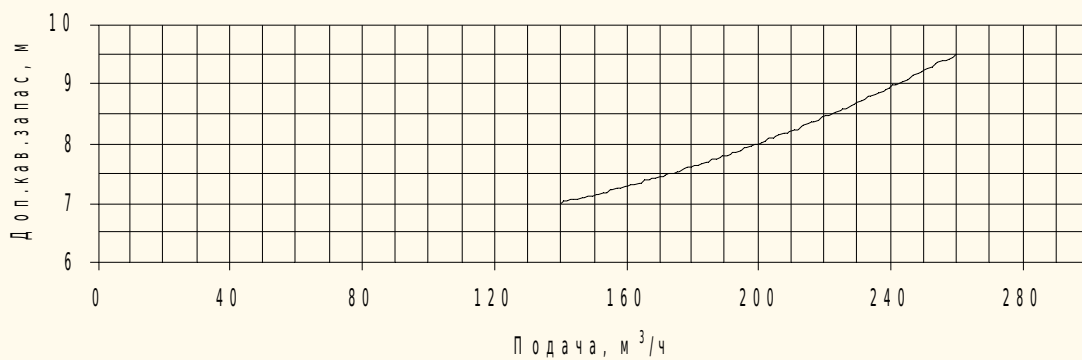
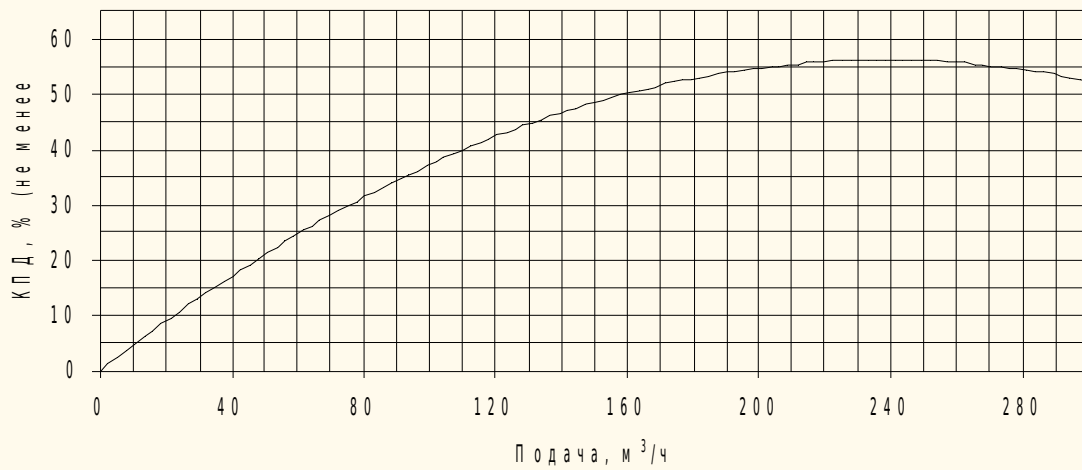
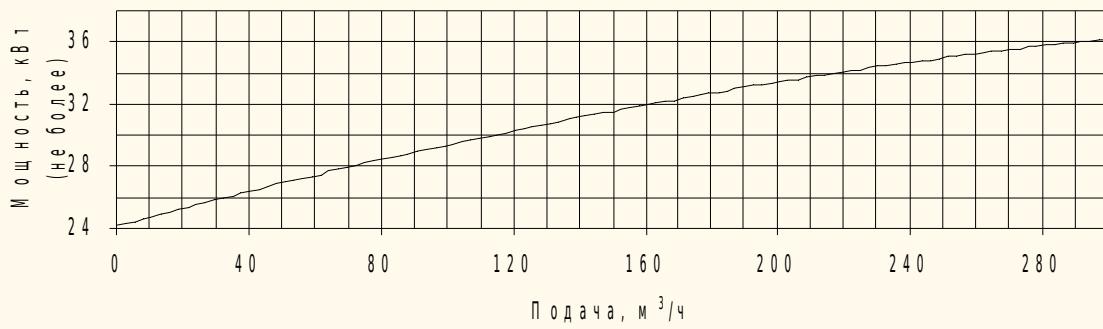
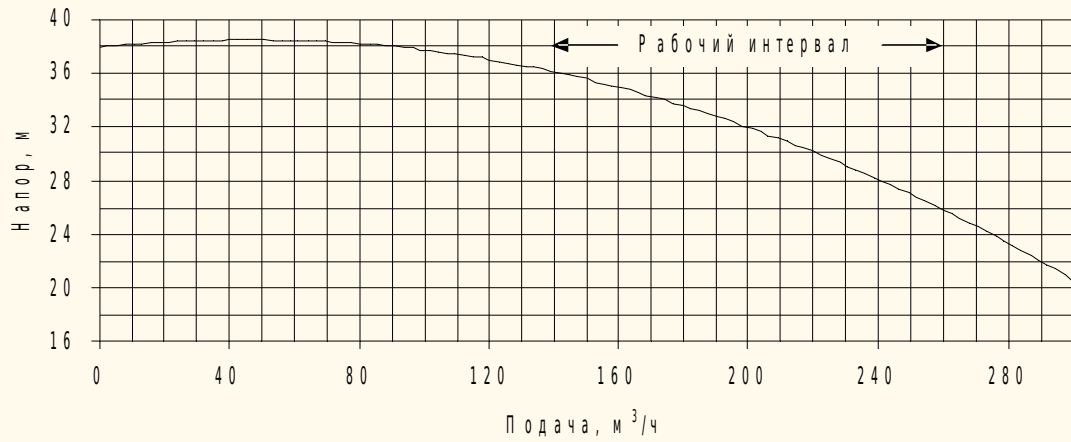
*Данные о массе уточняются

Материал проточной части: **пластполимерные материалы.**

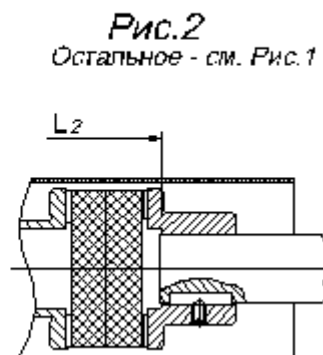
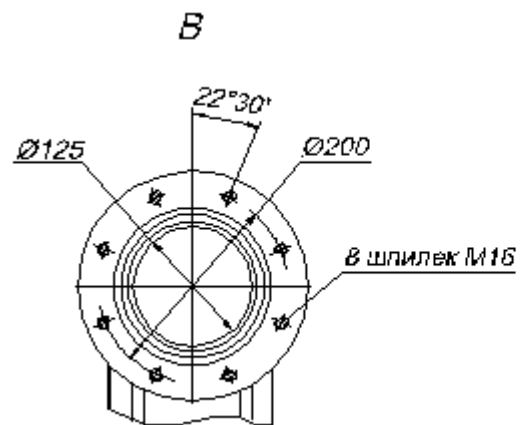
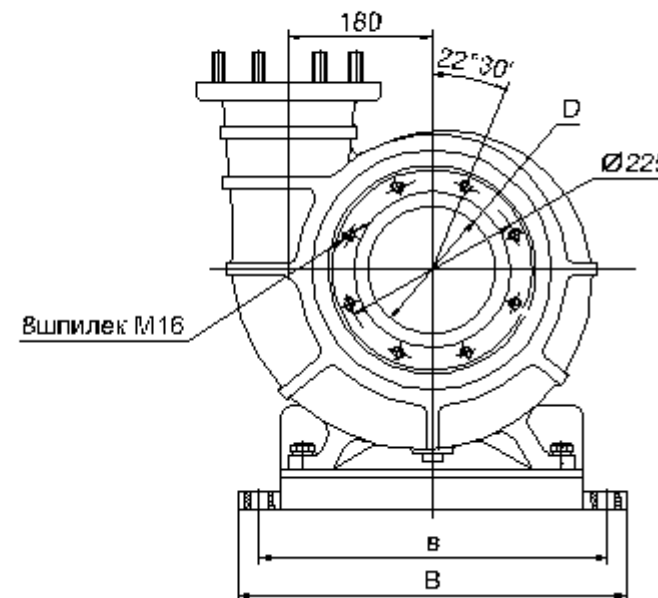
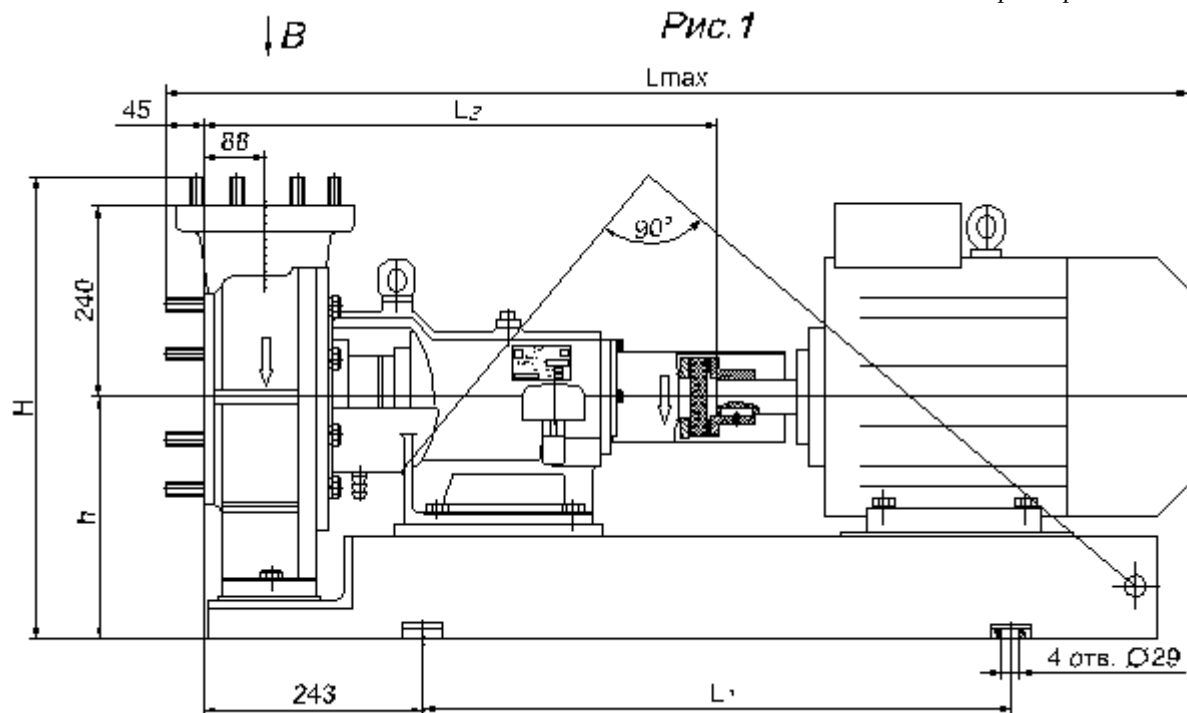


Стойаочное гидродинамическое уплотнение
Характеристики насоса.

(на воде при номинальной частоте вращения вала электродвигателя)



Монтажные размеры



Тип насоса	Рис.	D, мм	L _{max} , мм	L ₁ , мм	L ₂ , мм	H, мм	h, мм	B, мм	b, мм	Привод		Масса*, кг
										марка	N, кВт	
АХ 200/32	2	130	1470	840	690	565	325	530	570	200M2	37	—
			1570	940						225M2	55	—
			1670							250S2	75	—

* Данные о массе уточняются.

Материал проточной части: **пластполимерные материалы.**