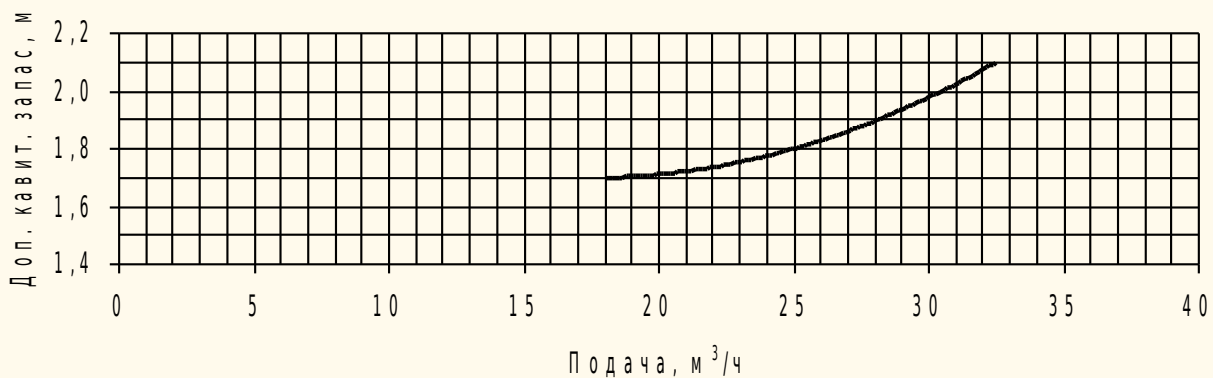
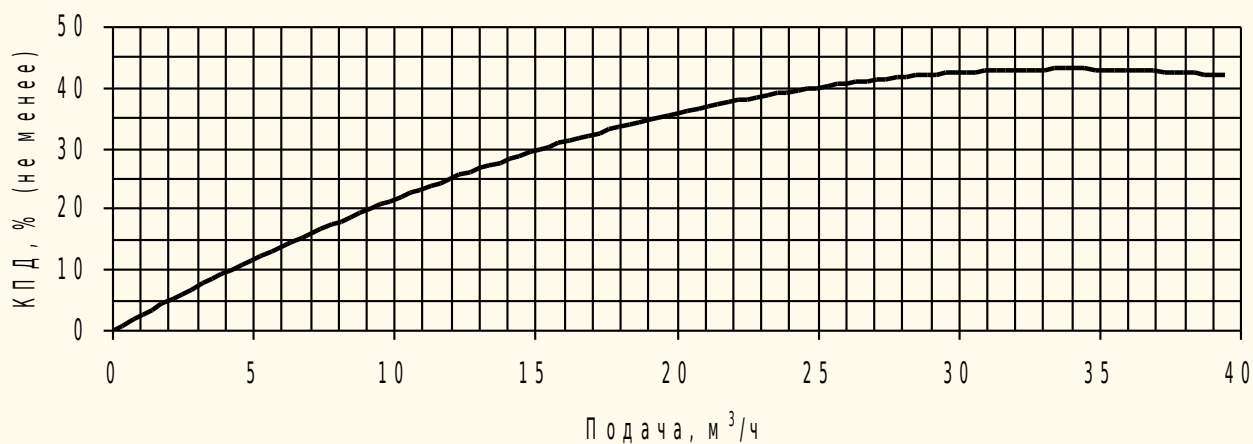
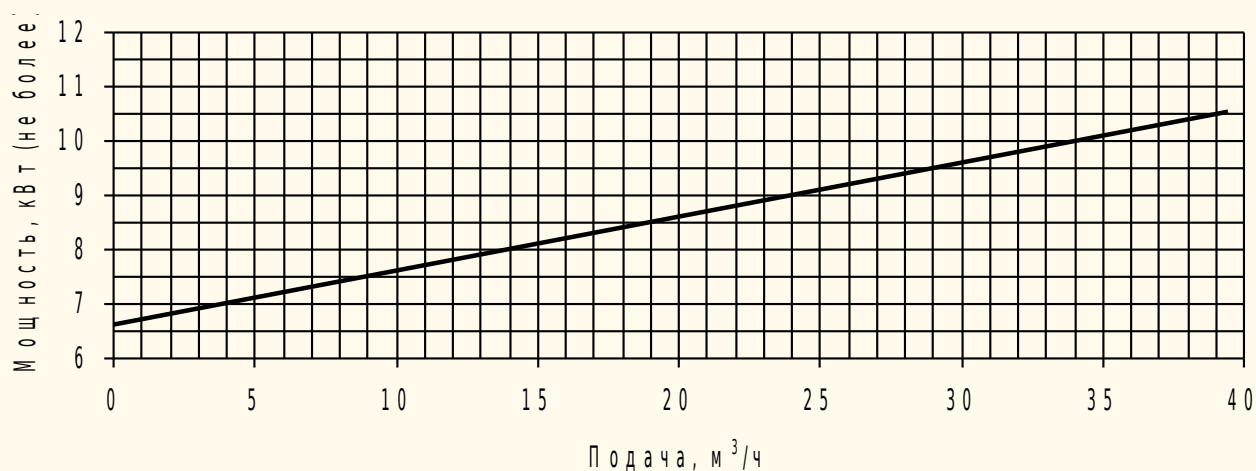
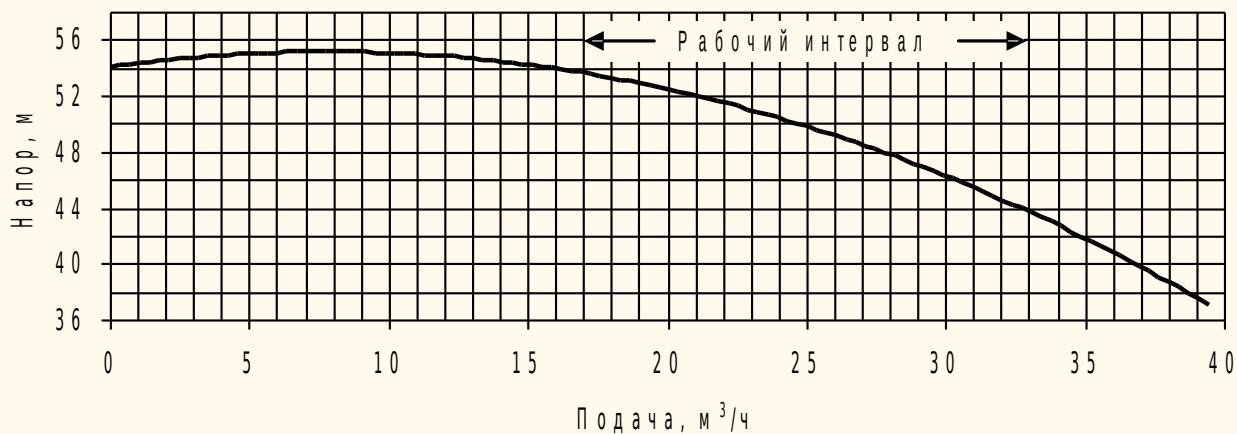


АХ 25/50

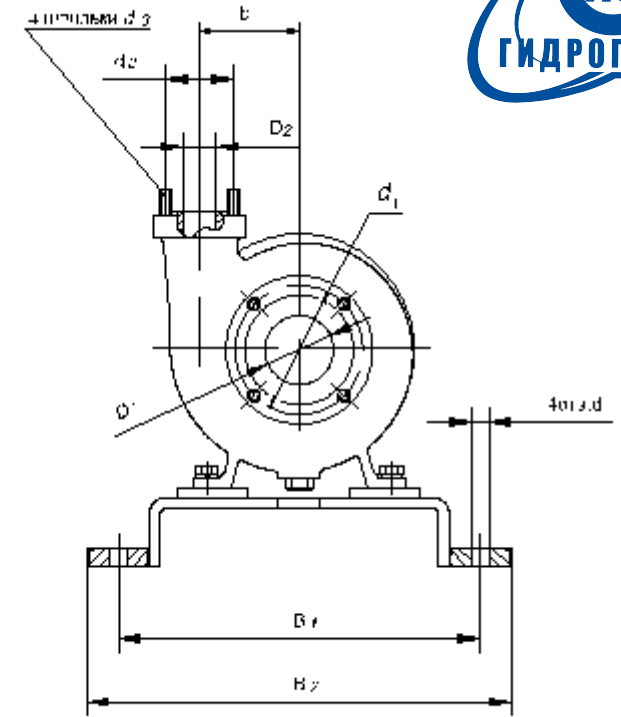
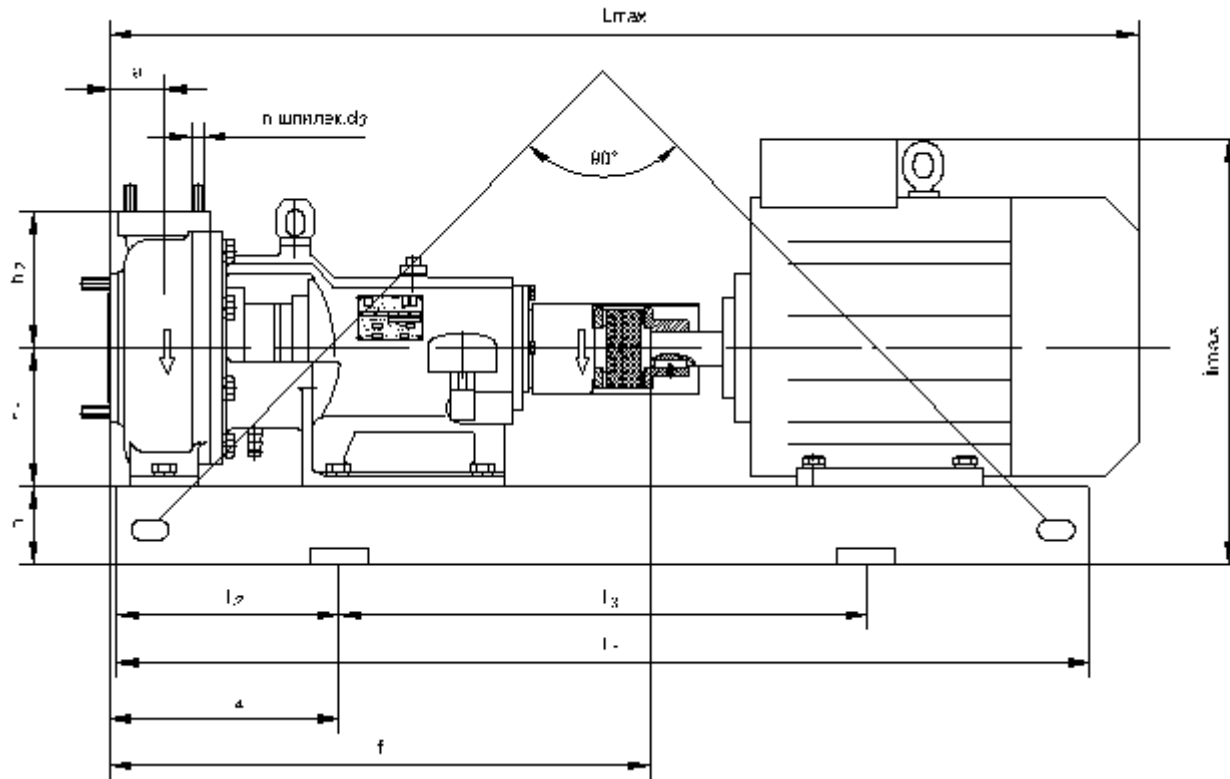
Сальниковое уплотнение

Характеристики насоса.

(на воде при номинальной частоте вращения вала электродвигателя)



Монтажные размеры



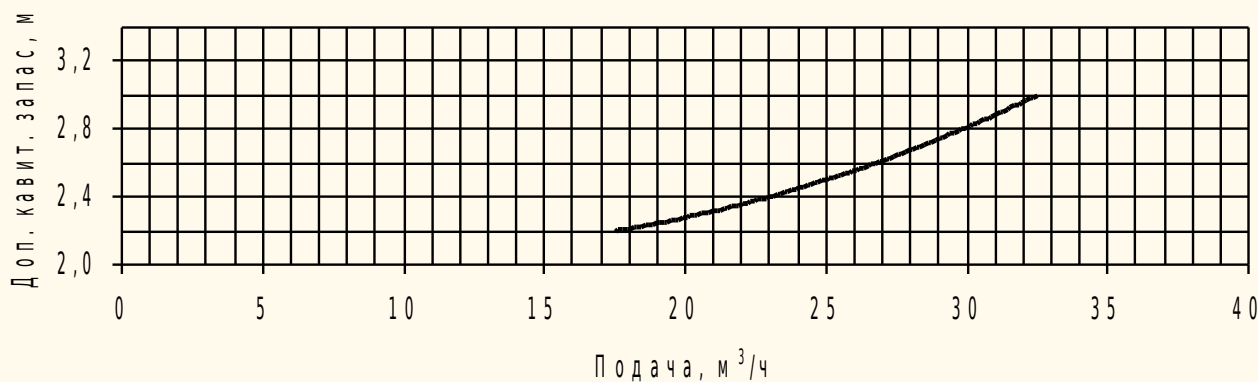
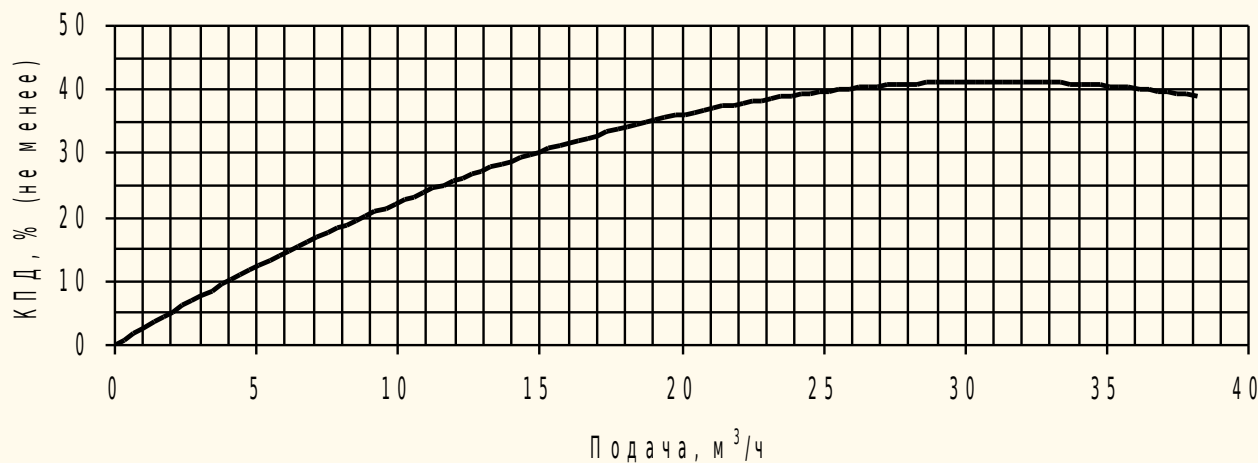
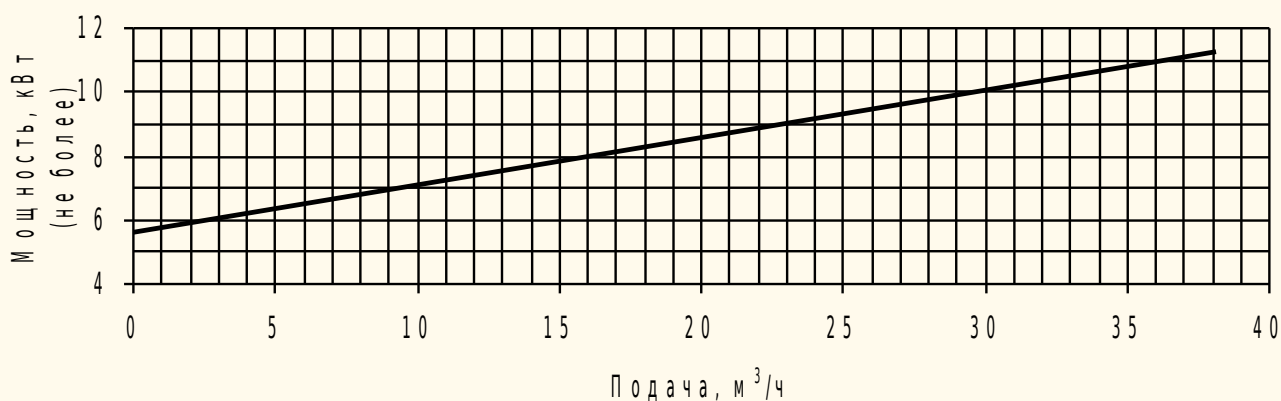
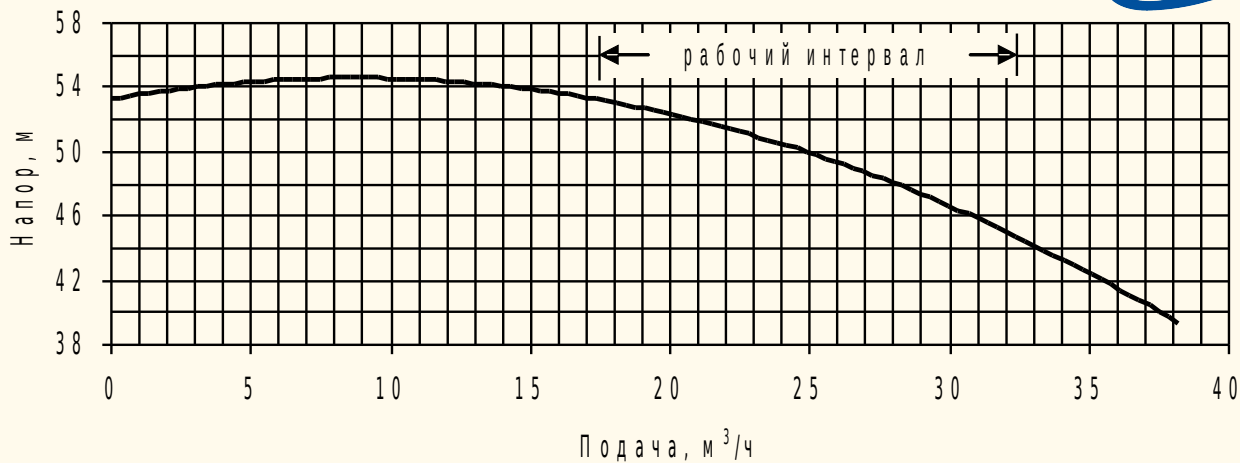
Типоразмер	Насос											Фундаментная плита						Привод		L, max	H, max	Масса*, кг, не более		
	D ₁	D ₂	d ₁	d ₂	d ₃	n	a	b	f	h ₁	h ₂	h	l ₁	l ₂	l ₃	l ₄	B ₁	B ₂	d				марка	N, кВт
АХ 25/50	70	40	150	110	M14	4	66	117	629	160	160	138	1200	195	740	201	440	480	22	132M2	11	1290	550	—
																				160S2	15	1350	680	
																				180S2	22	1360	700	

*Данные о массе уточняются

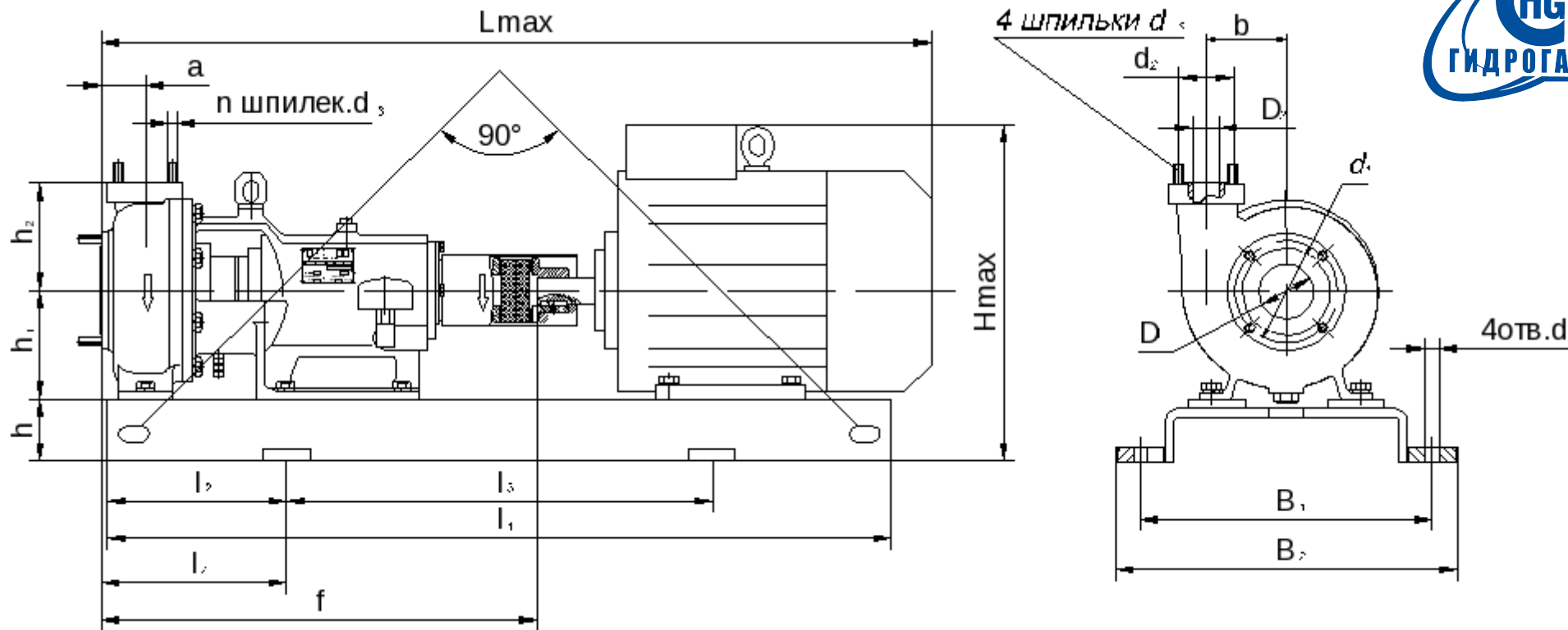
Материал проточной части: **пластполимерные материалы.**

Двойное торцовое уплотнение
Характеристики насоса.

(на воде при номинальной частоте вращения вала электродвигателя)



Монтажные размеры

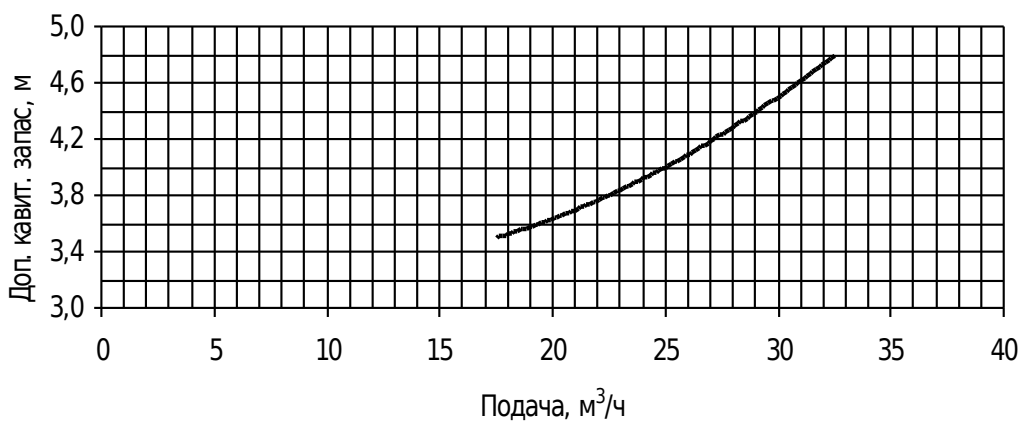
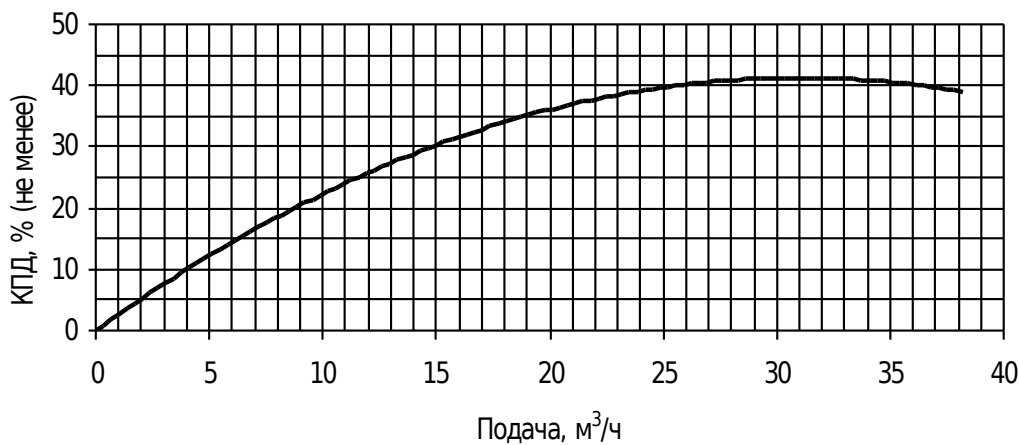
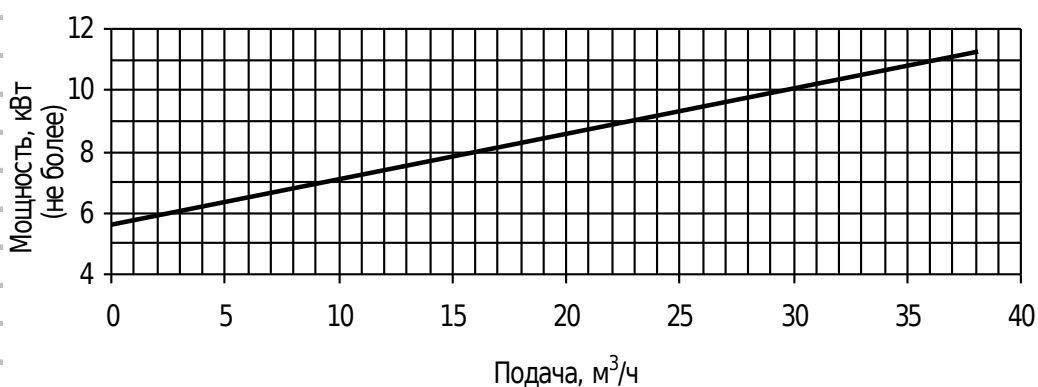
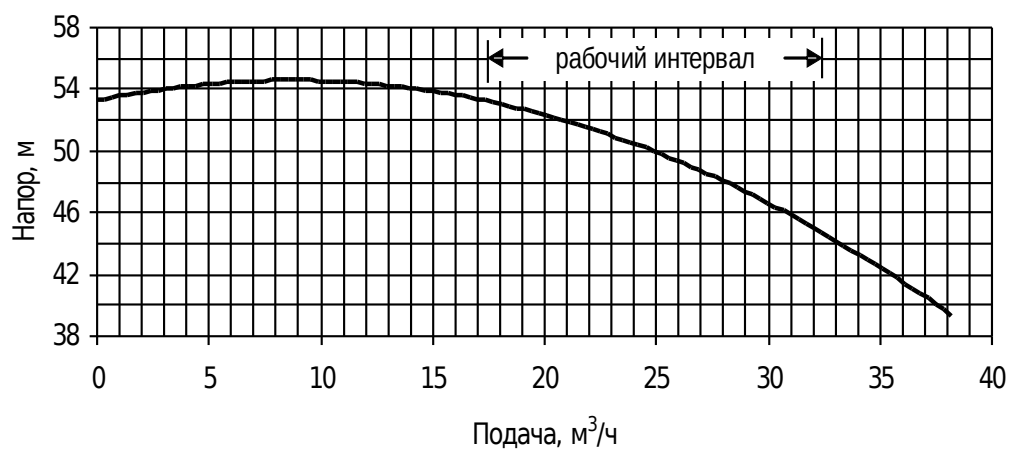


Типоразмер	Насос											Фундаментная плита						Привод		L, max	H, max	Масса*, кг, не более		
	D ₁	D ₂	d ₁	d ₂	d ₃	n	a	b	f	h ₁	h ₂	h	l ₁	l ₂	l ₃	l ₄	B ₁	B ₂	d				марка	N, кВт
AX 25/50	70	40	150	110	M14	4	66	117	606	160	160	138	1200	195	740	201	440	480	22	132M2	11	1290	550	—
																				160S2	15	1250	680	
																				180S2	22	1260	700	

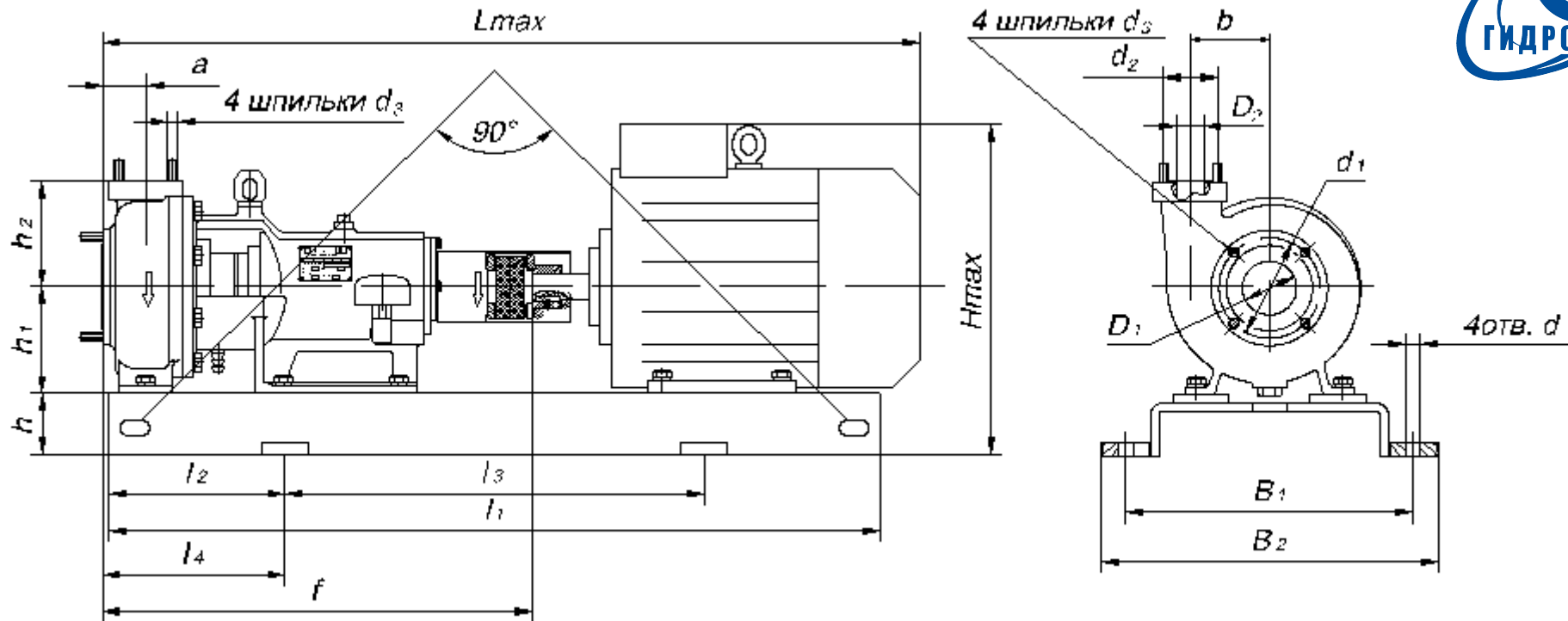
*Данные о массе уточняются

Материал проточной части: **пластполимерные материалы.**

Стояночное гидродинамическое уплотнение
 Характеристики насоса.
 (на воде при номинальной частоте вращения вала электродвигателя)



Монтажные размеры



Типоразмер	Насос										Фундаментная плита						Привод		L, max	H, max	Масса*, кг, не более		
	D ₁	D ₂	d ₁	d ₂	d ₃	b	a	f	h ₁	h ₂	h	l ₁	l ₂	l ₃	l ₄	B ₁	B ₂	d				марка	N, кВт
AX 25/50	70	40	150	110	M14	117	66	606	160	160	138	1200	195	740	201	440	480	22	132M2	11	1290	550	—
																			160S2	15			
																			180S2	22	1260	700	

*Данные о массе уточняются

Материал проточной части: **пластполимерные материалы.**