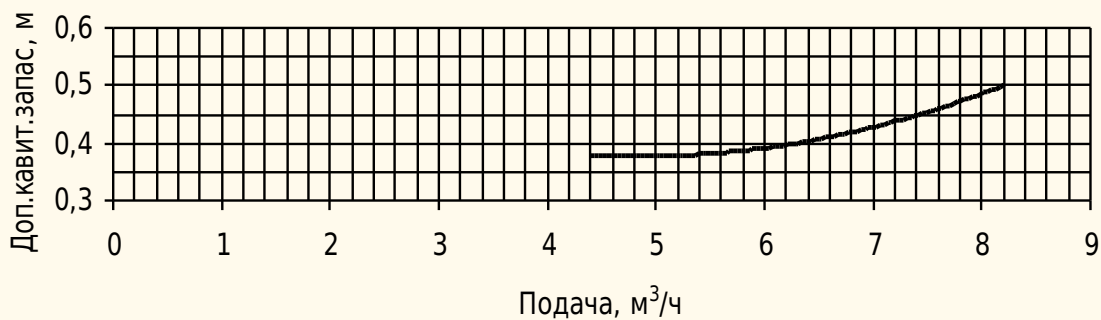
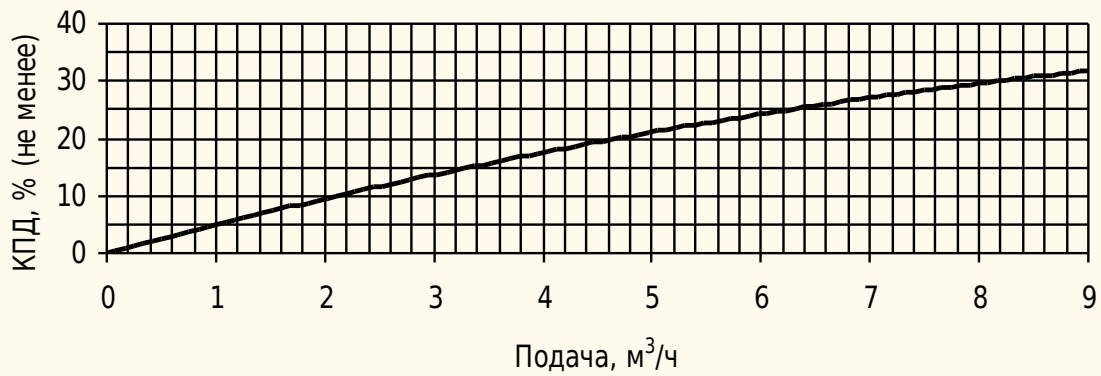
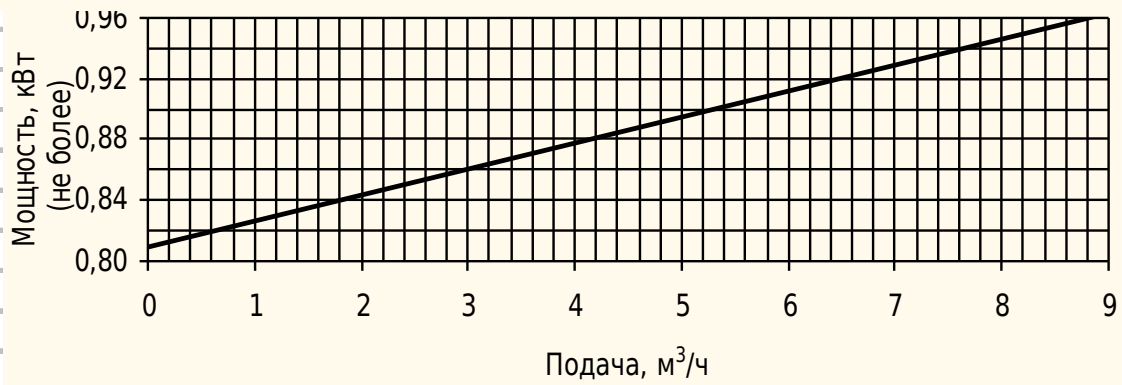
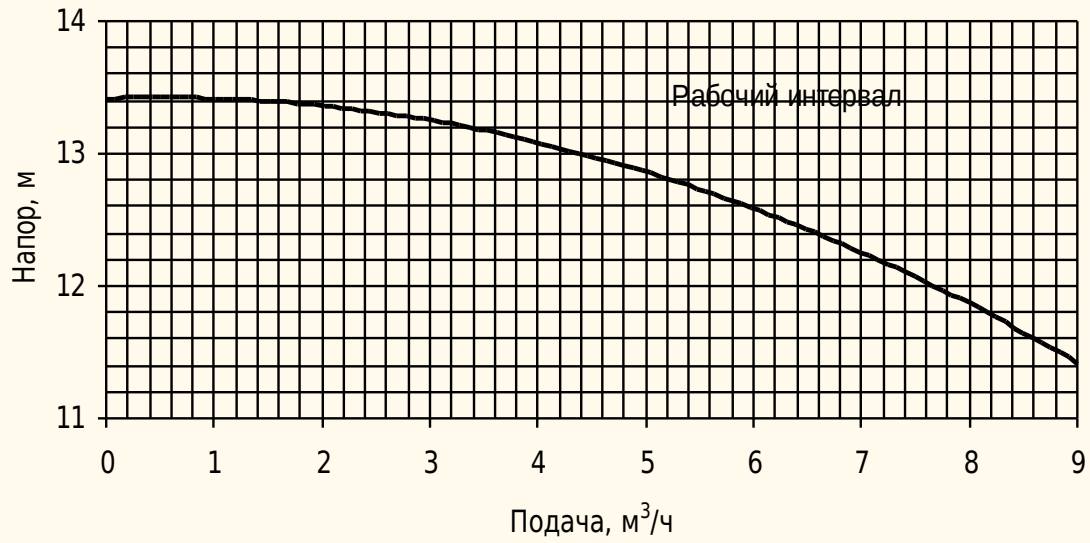
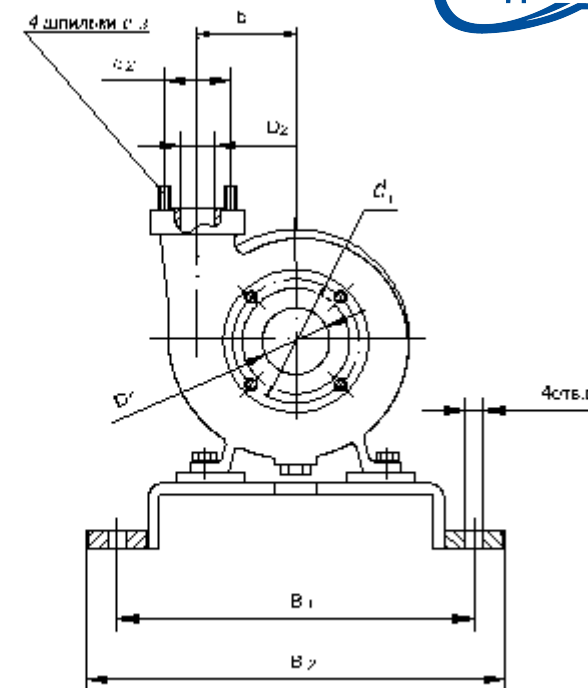
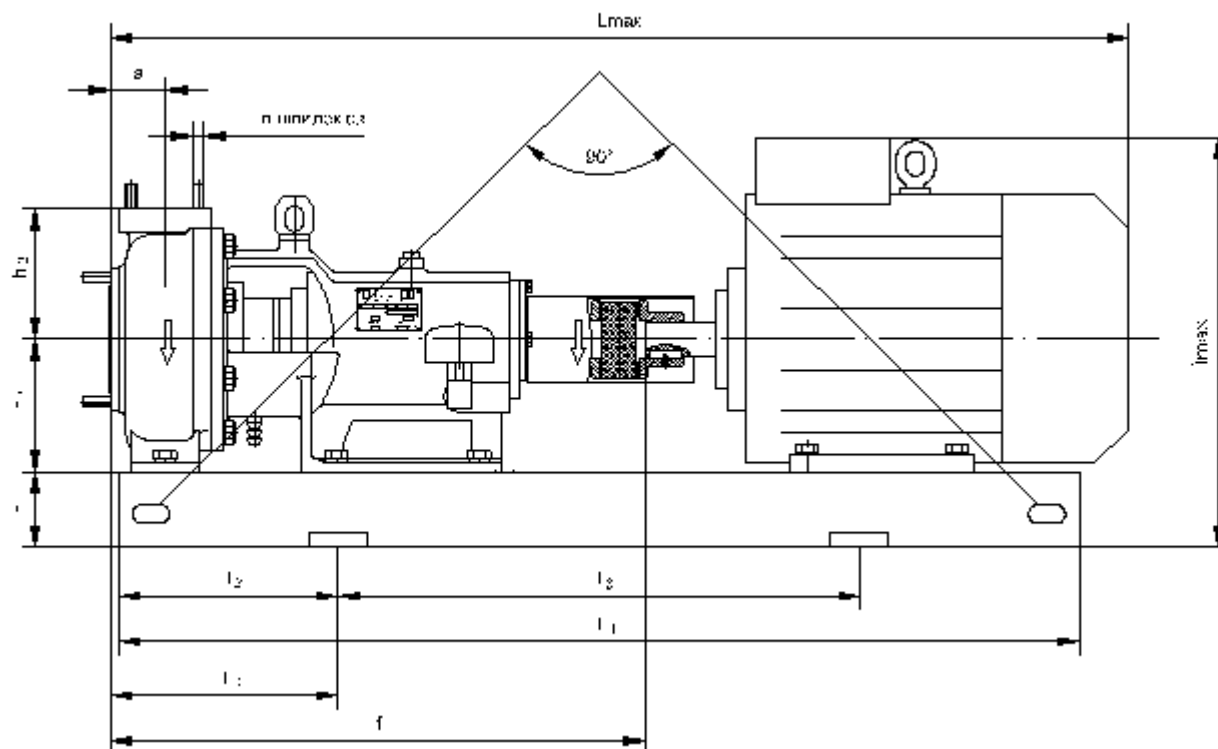


АХ 6,3/12,5
Сальниковое уплотнение
Характеристики насоса

(на воде при номинальной частоте вращения вала электродвигателя).



Монтажные размеры

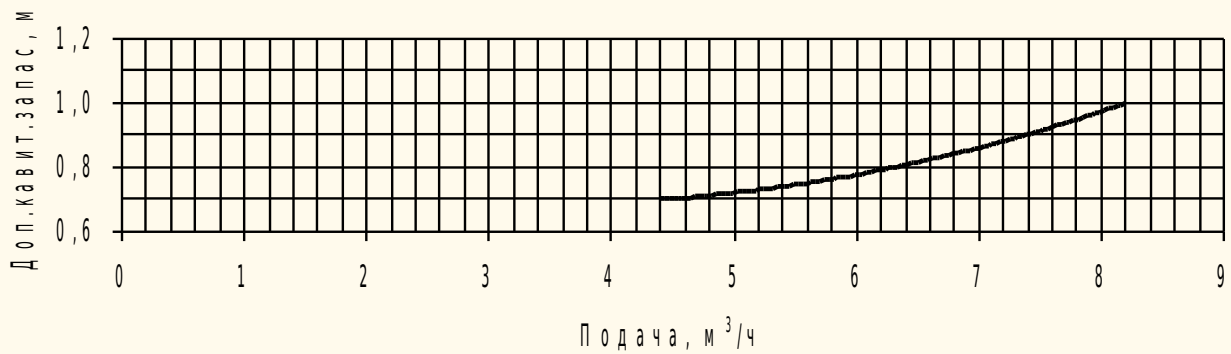
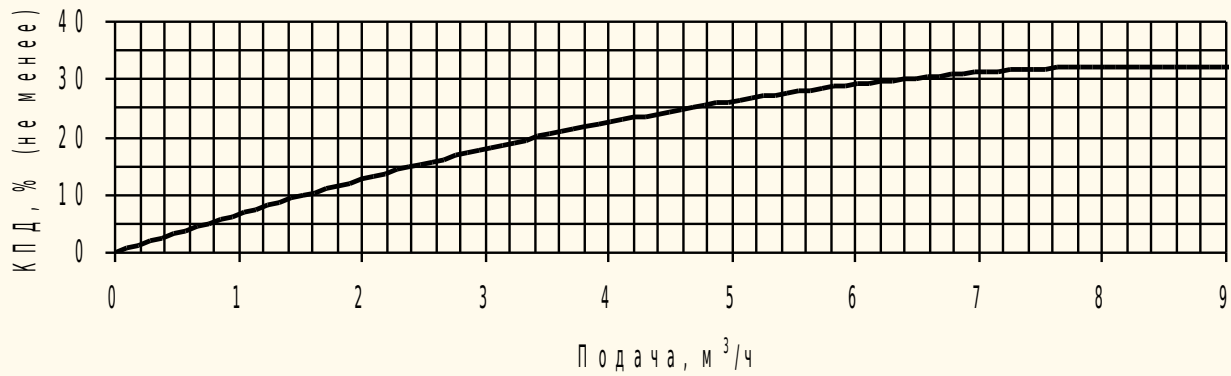
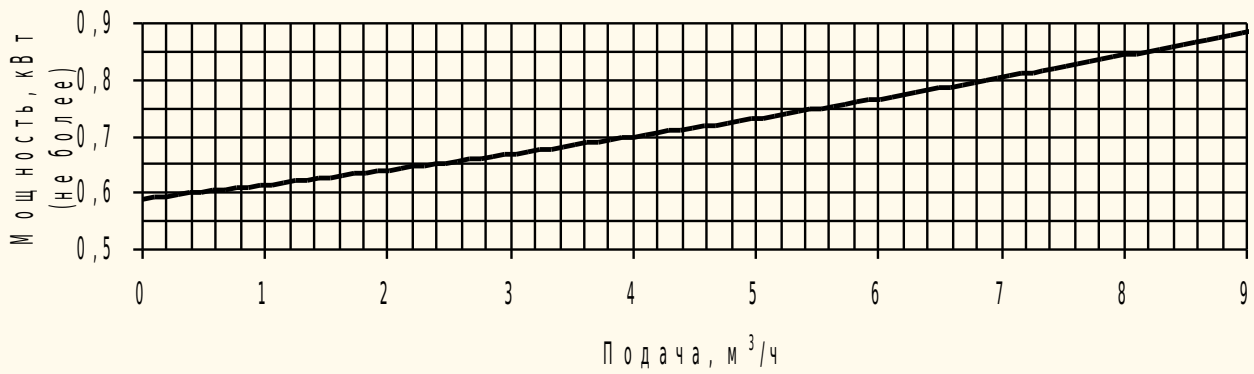
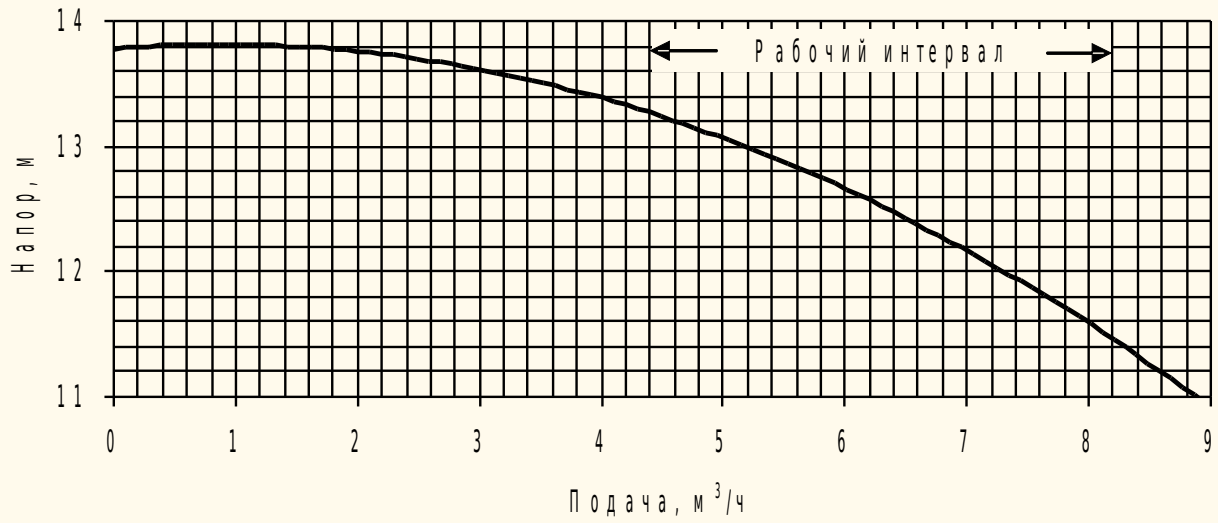


Типоразмер	Насос											Фундаментная плита						Привод		L, max	H, max	Масса*, кг, не более			
	D ₁	D ₂	d ₁	d ₂	d ₃	n	a	b	f	h ₁	h ₂	h	l ₁	l ₂	l ₃	l ₄	B ₁	B ₂	d				марка	N, кВт	
АХ 6,3/12,5	55	32	125	100	M14	4	70	104	629	160	160	125	800	130	540	156	320	370	18	80А4	1,1	960	485	—	
													900	150	600		350	400		80В4	1,5				—
																	90L4	2,2		—					

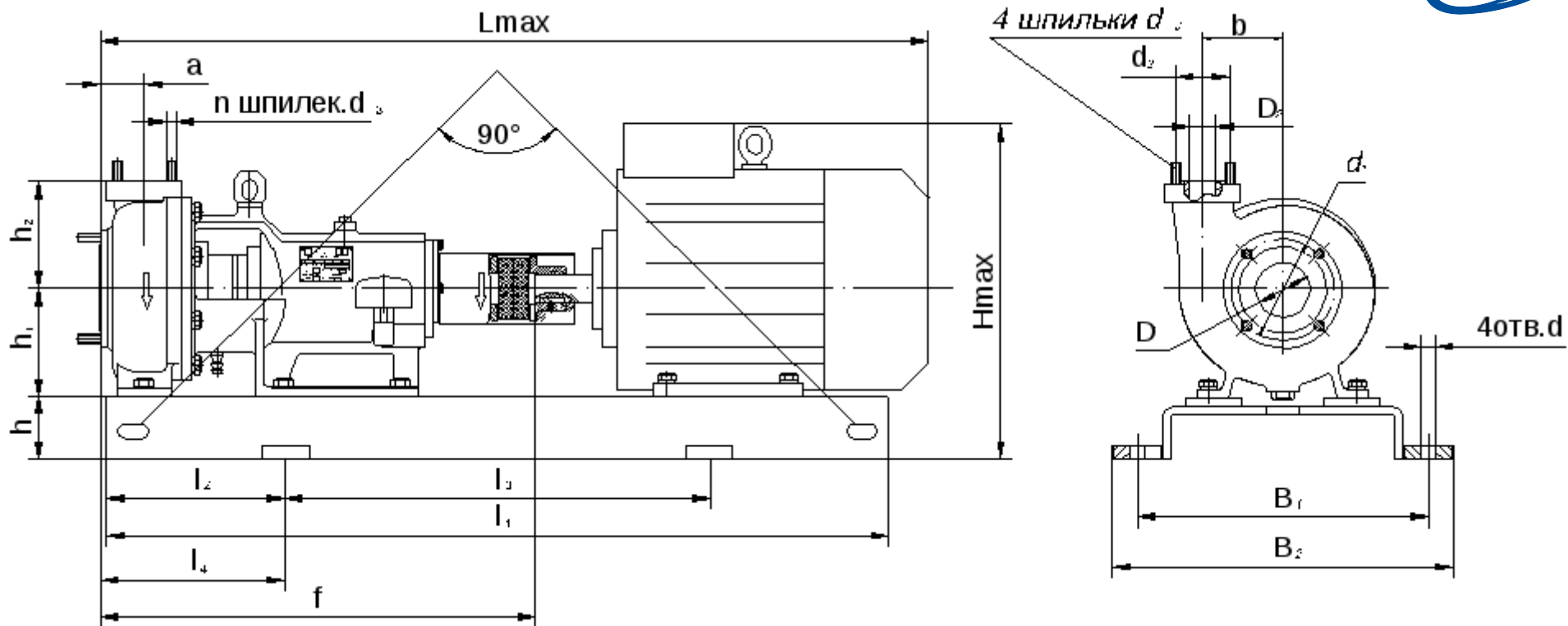
*Данные о массе уточняются

Материал проточной части: **пластполимерные материалы.**

Двойное торцовое уплотнение
 Характеристики насоса
 (на воде при номинальной частоте вращения вала электродвигателя).



Монтажные размеры

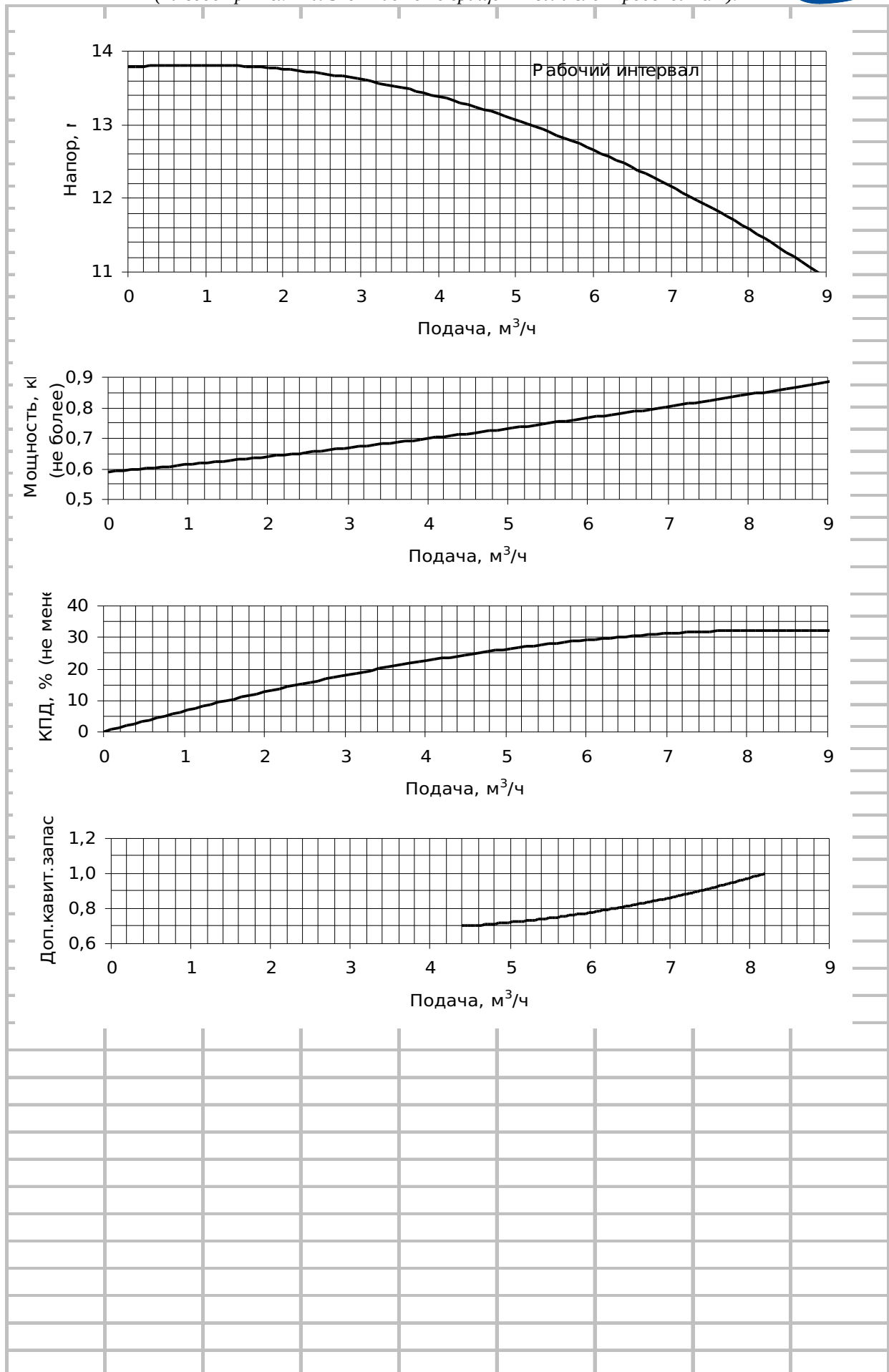


Типоразмер	Насос											Фундаментная плита						Привод		L, max	H, max	Масса*, кг, не более		
	D ₁	D ₂	d ₁	d ₂	d ₃	n	a	b	f	h ₁	h ₂	h	l ₁	l ₂	l ₃	l ₄	B ₁	B ₂	d				марка	N, кВт
АХ 6,3/12,5	55	32	125	100	M14	4	70	104	606	160	160	125	800	130	540	156	320	370	18	80А4	1,1	960	485	—
													900	150	600		350	400		80В4	1,5			

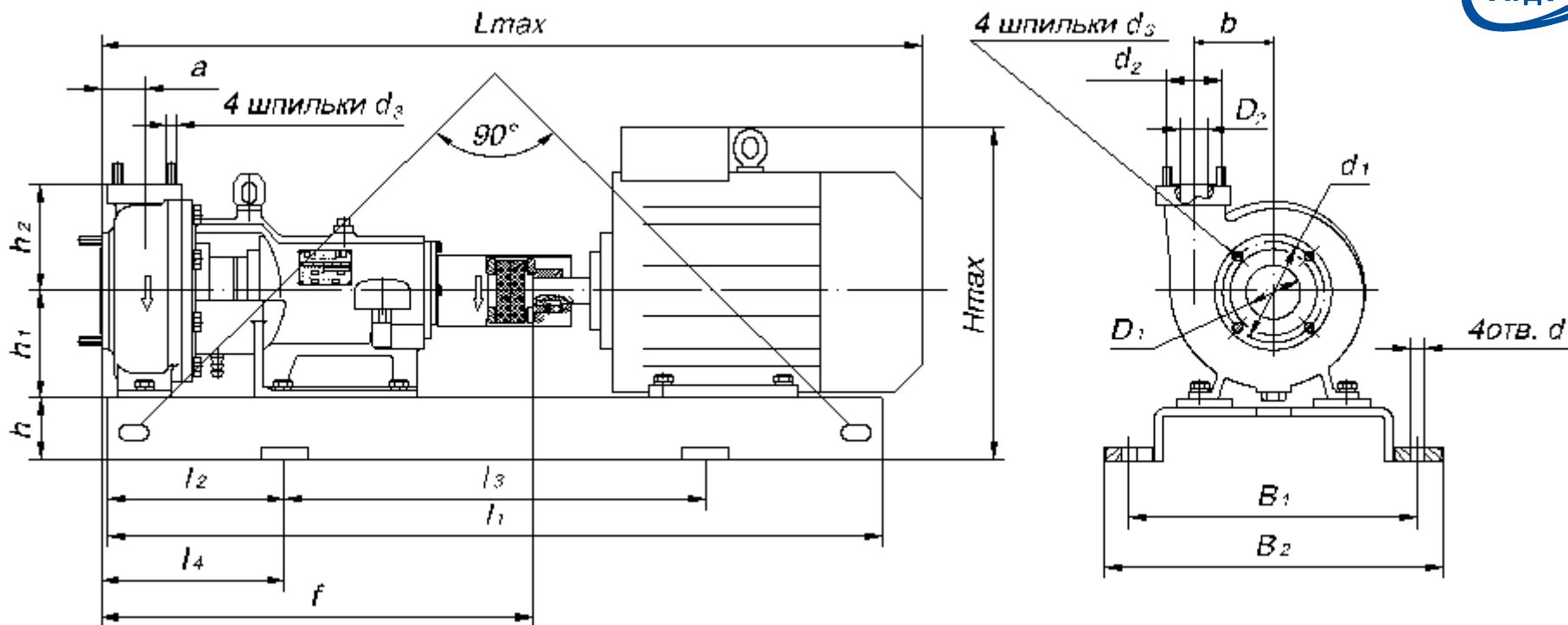
*Данные о массе уточняются

Материал проточной части: **пластполимерные материалы.**

Стойаное гидродинамическое уплотнение
 Характеристики насоса
 (на воде при номинальной частоте вращения вала электродвигателя).



Монтажные размеры



Типоразмер	Насос										Фундаментная плита							Привод		L, max	H, max	Масса*, кг, не более		
	D ₁	D ₂	d ₁	d ₂	d ₃	b	a	f	h ₁	h ₂	h	l ₁	l ₂	l ₃	l ₄	B ₁	B ₂	d	марка				N, кВт	
АХ 6,3/12,5	55	32	125	100	M14	104	70	606	160	160	125	800	130	540	156	320	370	18	80A4	1,1	960	485	—	
												900	150	600		350	400		80B4	1,5				—
																90L4	2,2		—					

*Данные о массе уточняются

Материал проточной части: **пластполимерные материалы.**