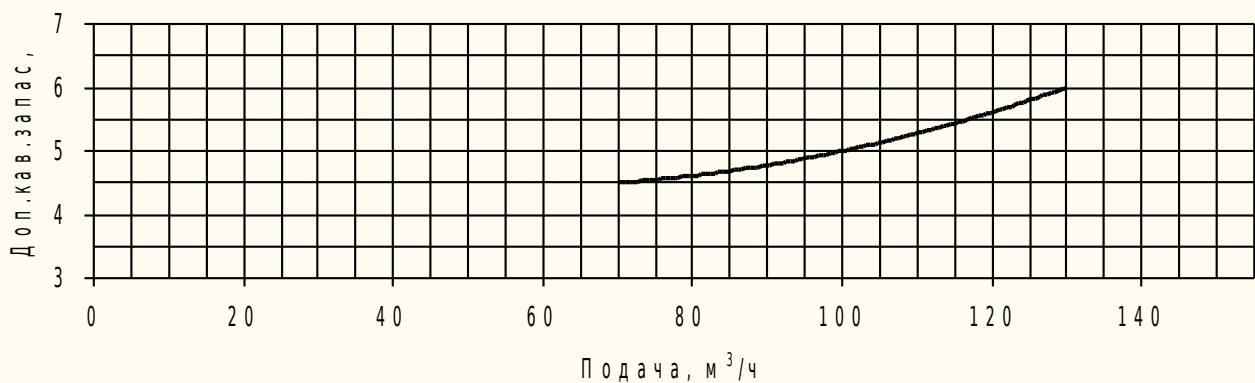
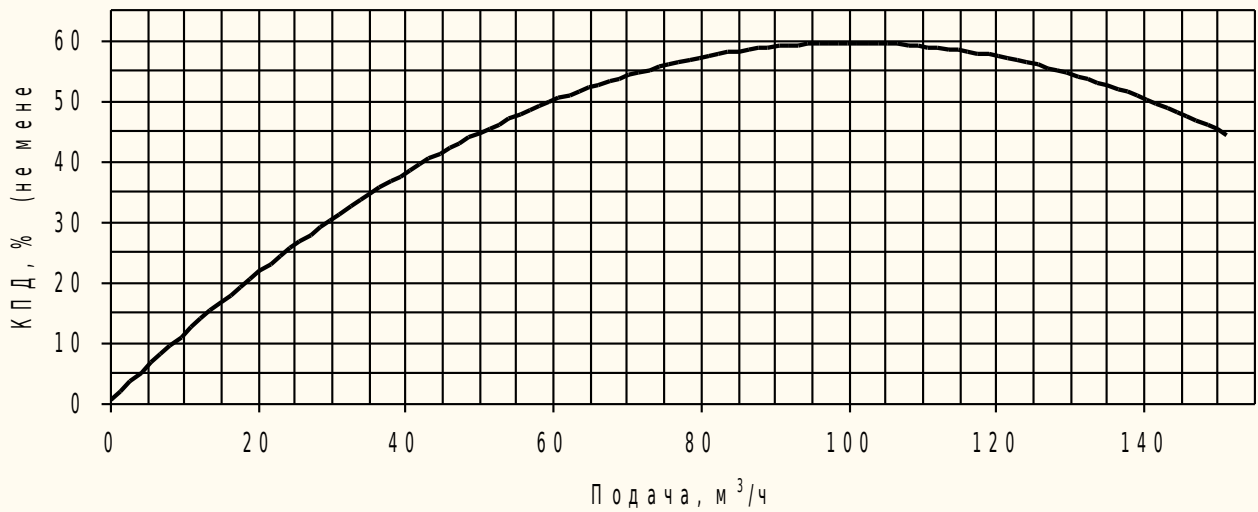
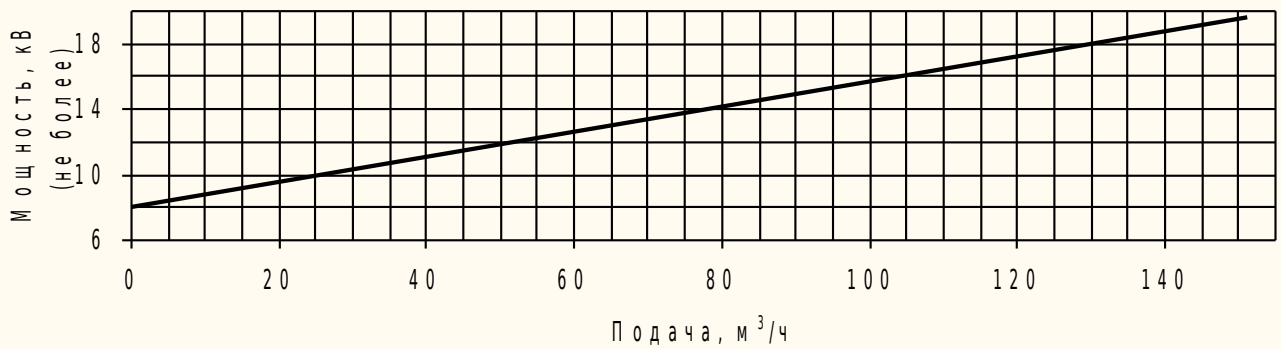
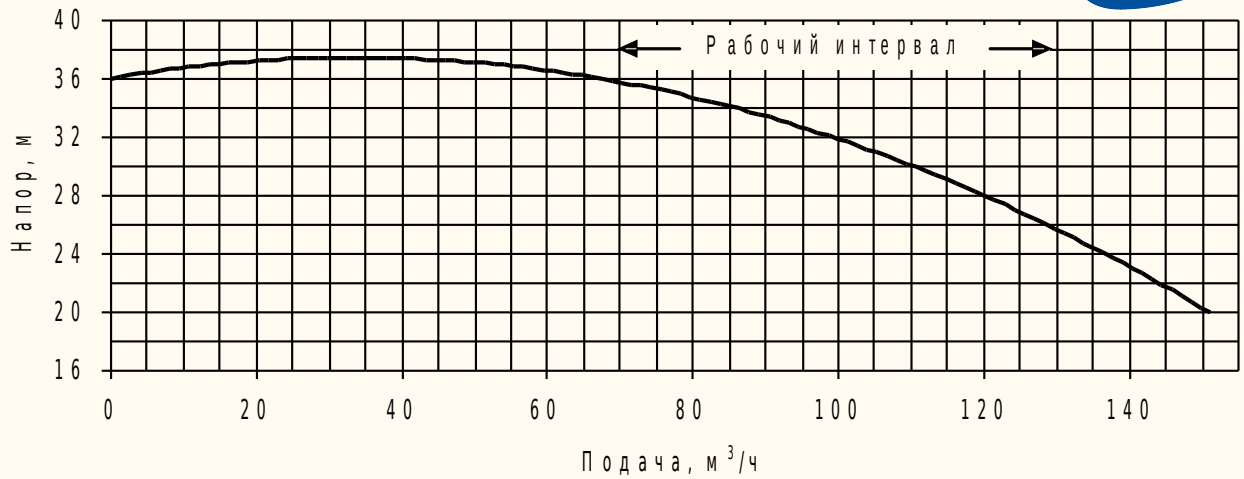


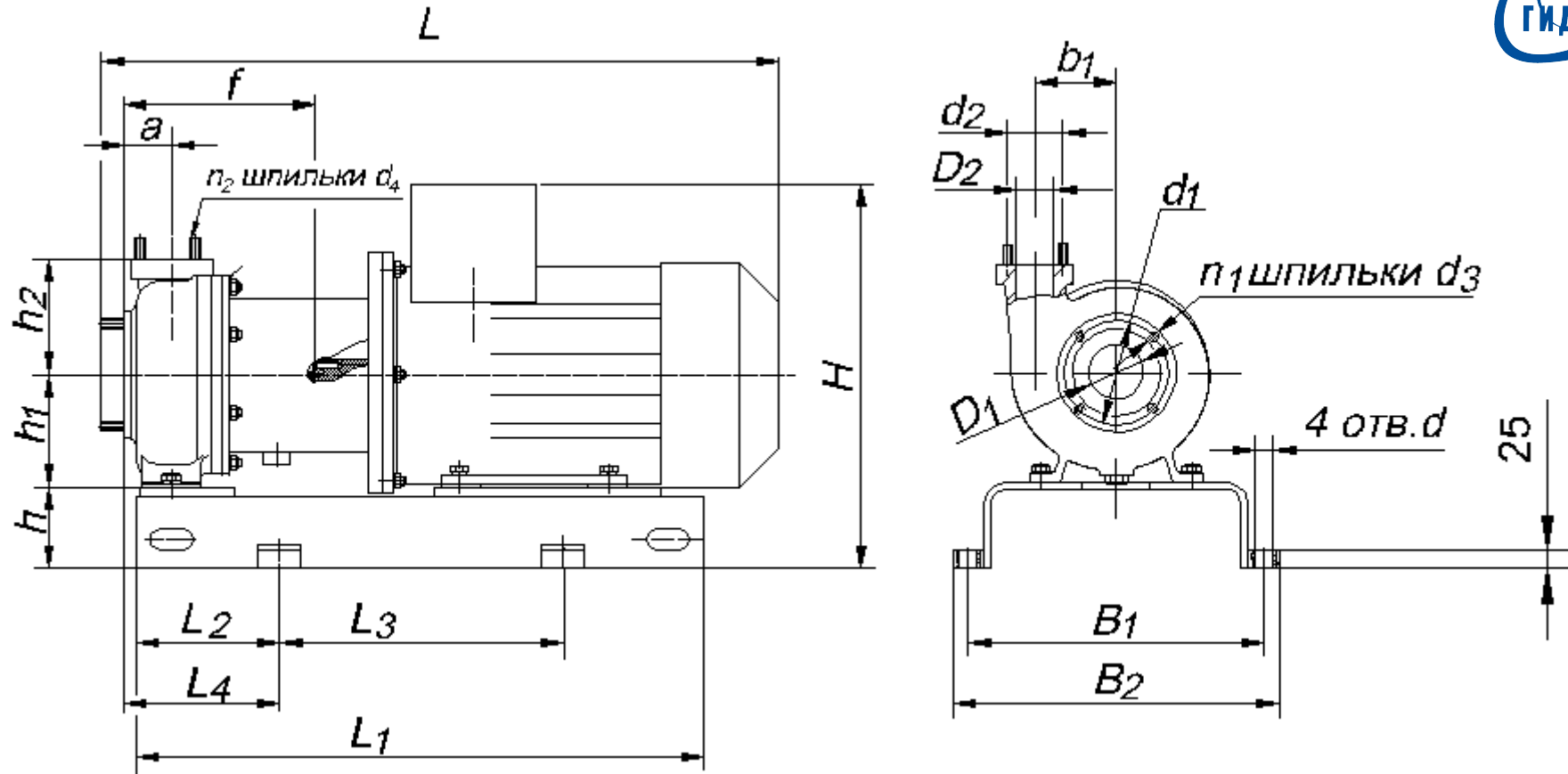
# ГХМ 100/32

Характеристики насоса

(на воде при номинальной частоте вращения вала электродвигателя).



Монтажные размеры



Типоразмер	Насос											Фундаментная плита						Привод		L, max	H, max	Масса, кг, не более		
	D <sub>1</sub>	D <sub>2</sub>	d <sub>1</sub>	d <sub>2</sub>	n <sub>1</sub>	d <sub>3</sub> , d <sub>4</sub>	a	b <sub>1</sub>	f	h <sub>1</sub>	h <sub>2</sub>	h	l <sub>1</sub>	l <sub>2</sub>	l <sub>3</sub>	l <sub>4</sub>	B <sub>1</sub>	B <sub>2</sub>	d				марка	N, кВт
ГХМ 100/32	115	75	180	160	4	M16	92	124	310	180	180	123	800	190	400	220	440	480	22	160M2	18,5	1050	650	300
																				180M2	30			

Материал проточной части: **пластполимерные материалы.**