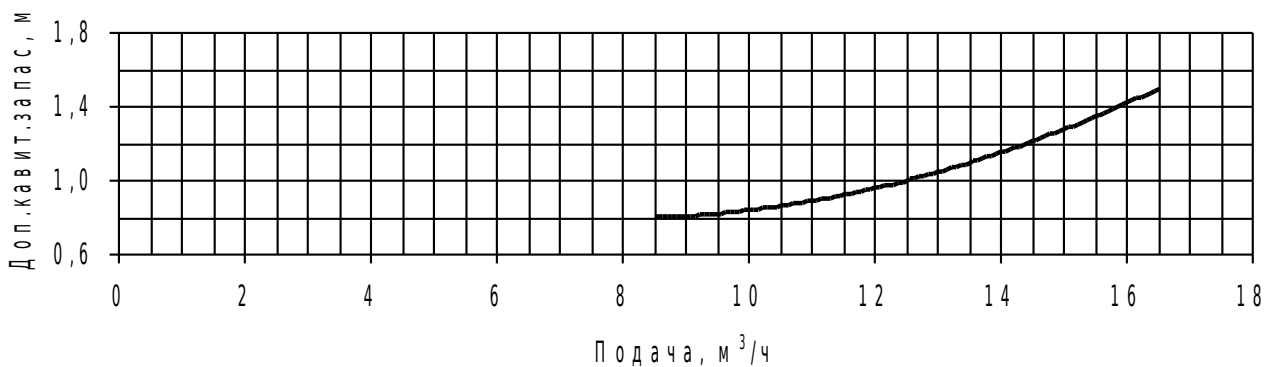
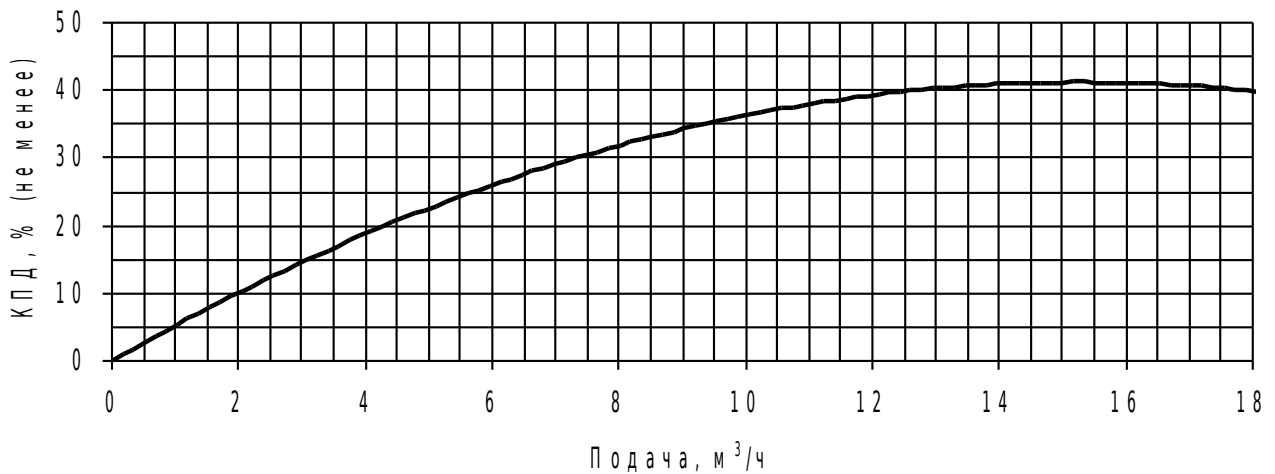
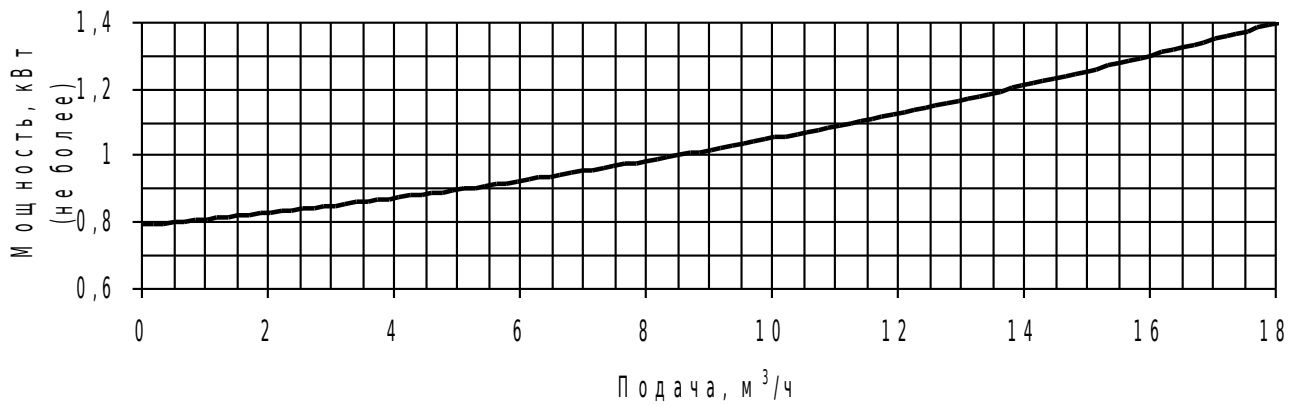
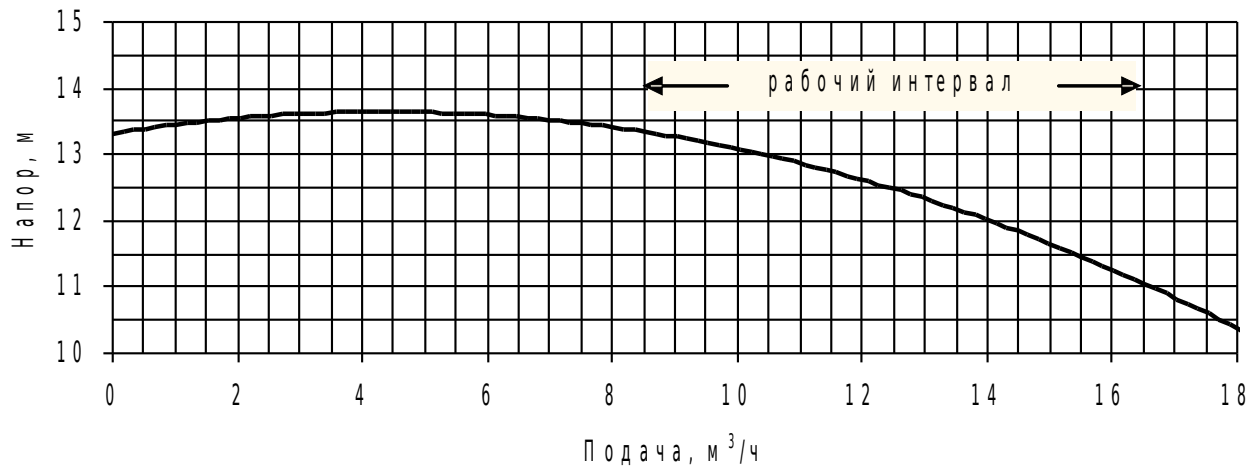


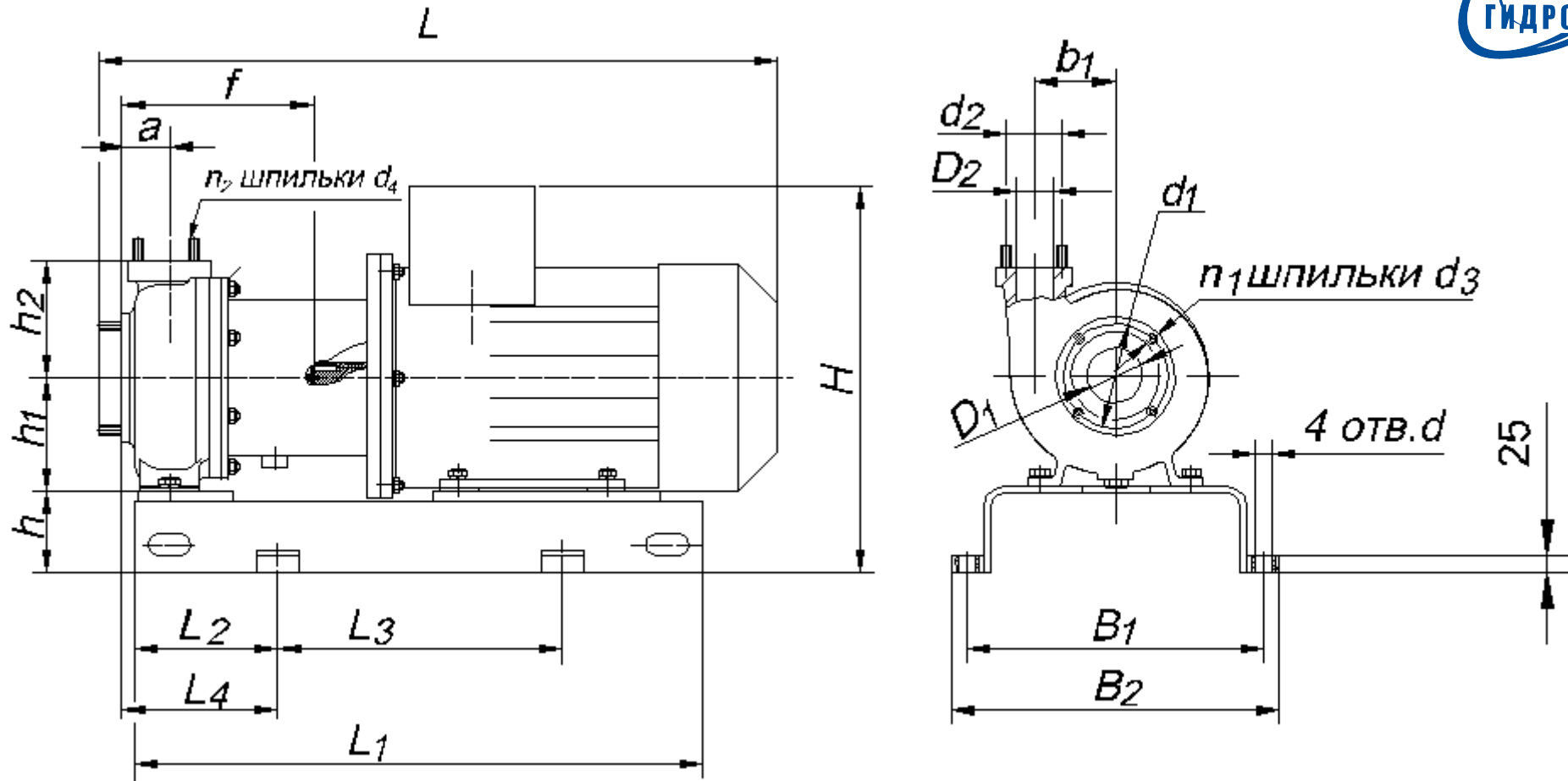
ГХМ 12,5/12,5

Характеристики насоса

(на воде при номинальной частоте вращения вала электродвигателя).



Монтажные размеры



Типоразмер	Насос											Фундаментная плита						Привод		L, max	H, max	Масса, кг, не более		
	D ₁	D ₂	d ₁	d ₂	n ₁ , n ₂	d ₃ , d ₄	a	b ₁	f	h ₁	h ₂	h	l ₁	l ₂	l ₃	l ₄	B ₁	B ₂	d				марка	N, кВт
ГХМ 12,5/12,5	90	40	150	110	4	M14	84	117	295	160	160	125	600	130	300	155	320	360	18	80B4	1,5	650	480	95
													700	150	400	175	350	390						

Материал проточной части: **пластполимерные материалы.**