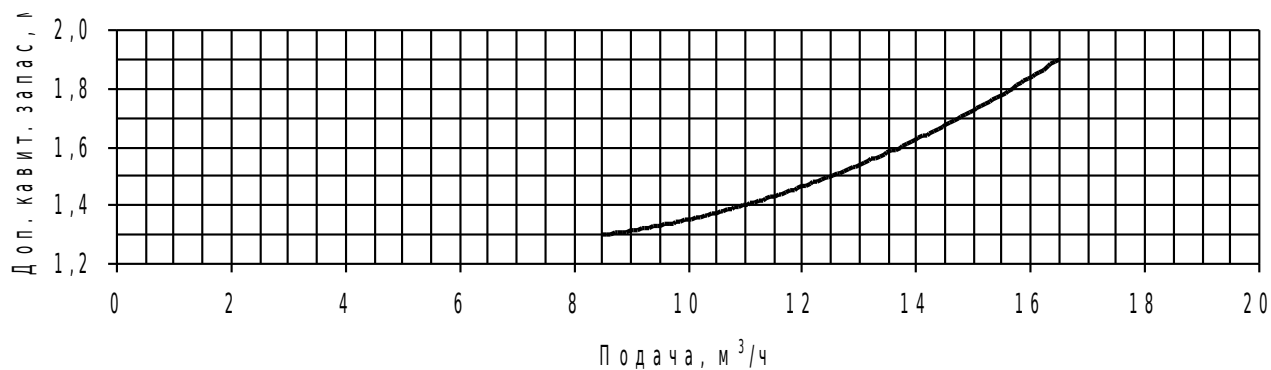
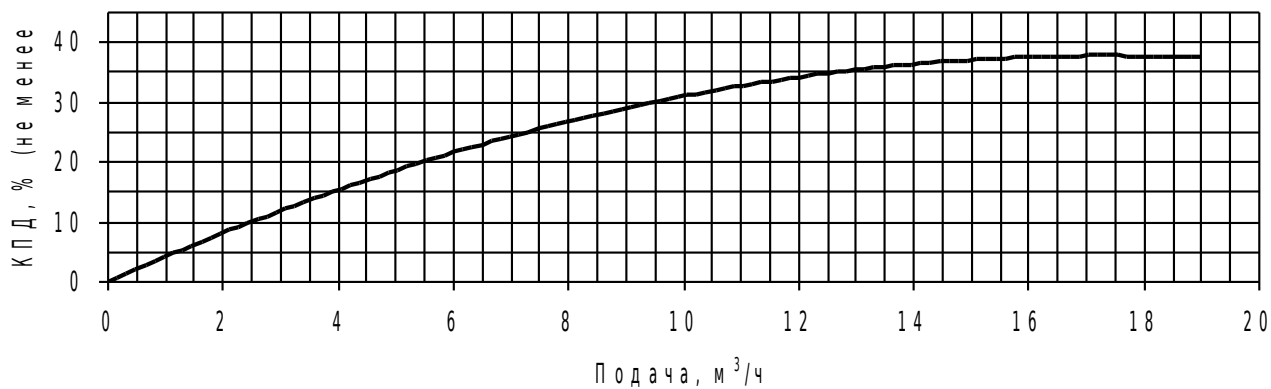
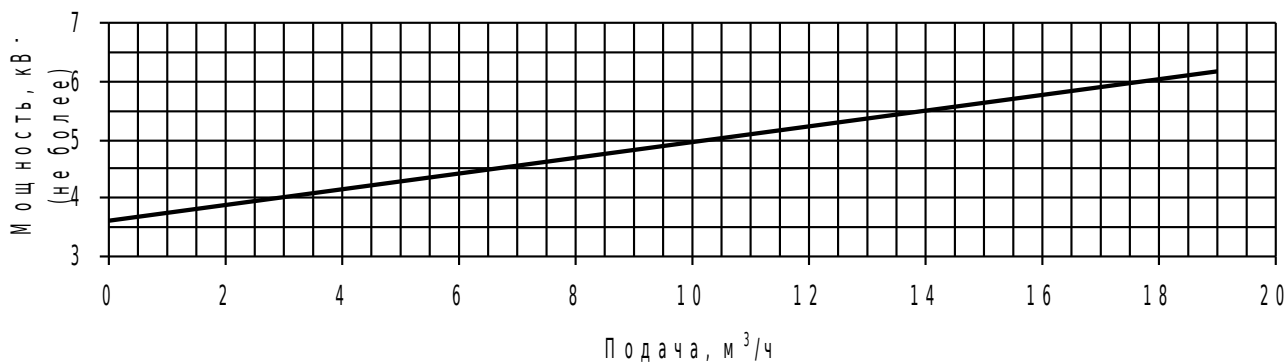
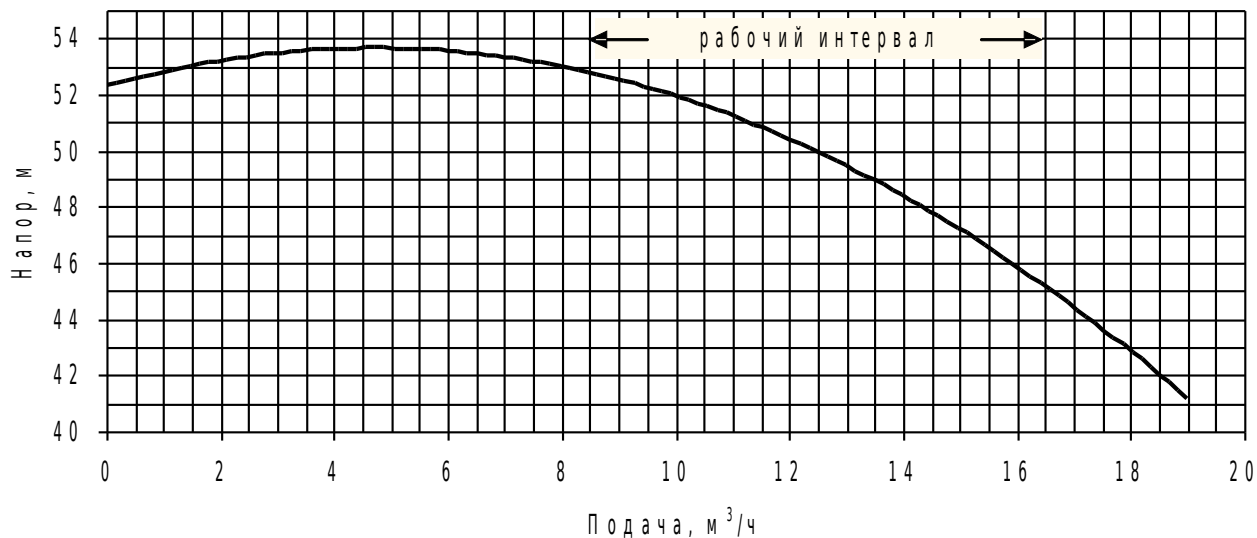
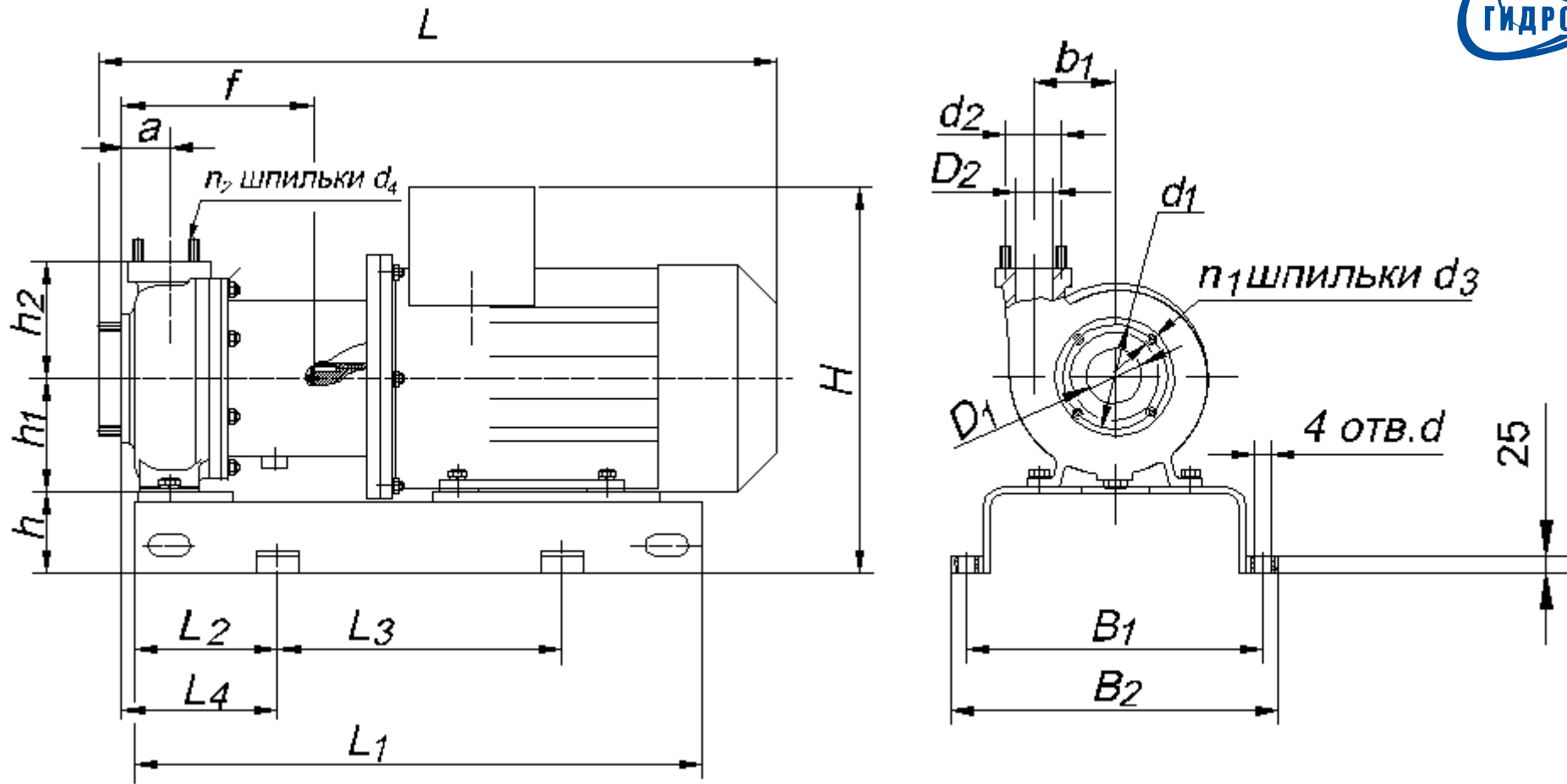


ГХМ 12,5/50

Характеристики насоса

(на воде при номинальной частоте вращения вала электродвигателя).





Типоразмер	Насос											Фундаментная плита						Привод		L, max	H, max	Масса, кг, не более			
	D ₁	D ₂	d ₁	d ₂	n ₁ , n ₂	d ₃ , d ₄	a	b ₁	f	h ₁	h ₂	h	l ₁	l ₂	l ₃	l ₄	B ₁	B ₂	d				марка	N, кВт	
ГХМ 12,5/50	70	32	125	100	4	M14	88	104	270	160	160	125	700	150	400	175	350	390	18	100S2	4	700	560	160	
																				100L2	5,5	720			175
																				112M2	7,5	770			
														132M2	11	820	650	230							

Материал проточной части: **пластполимерные материалы.**