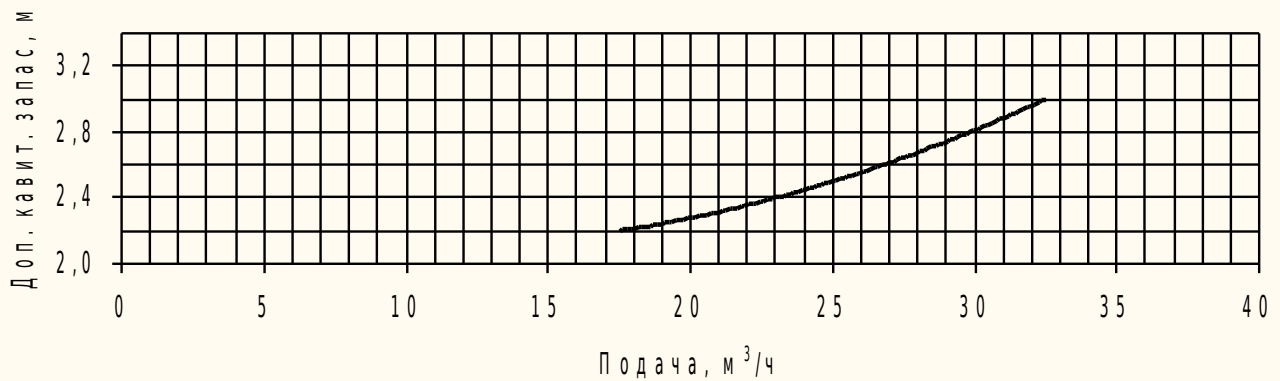
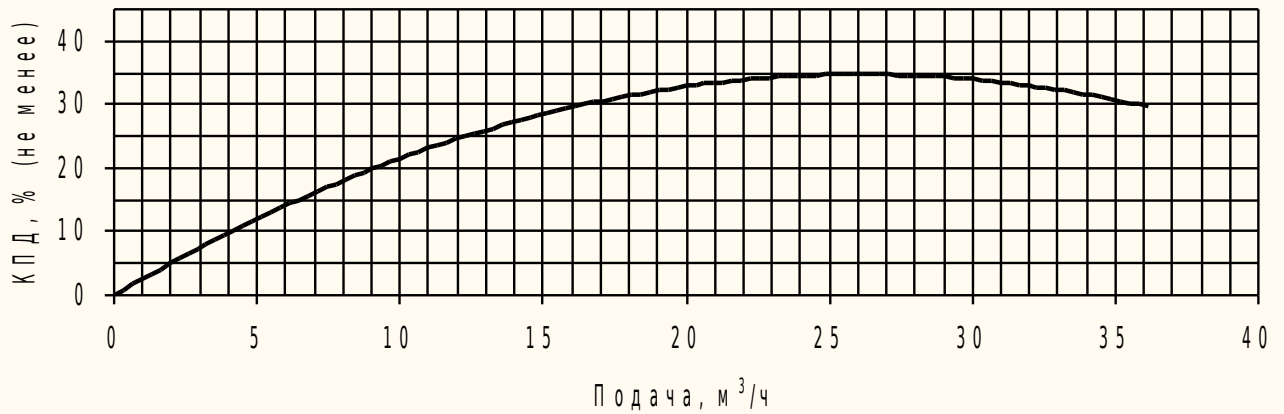
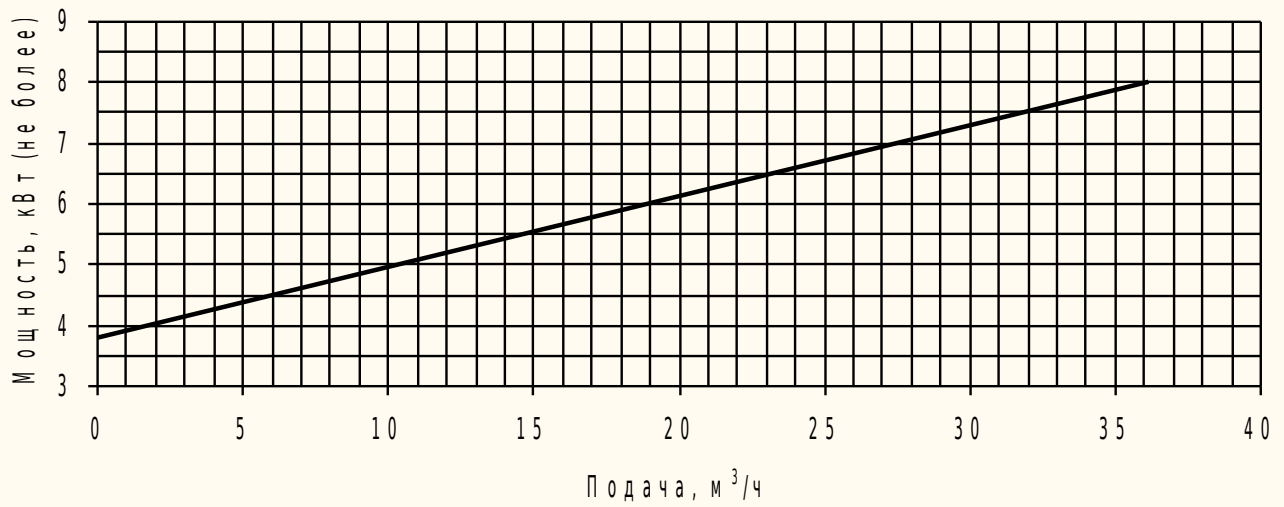
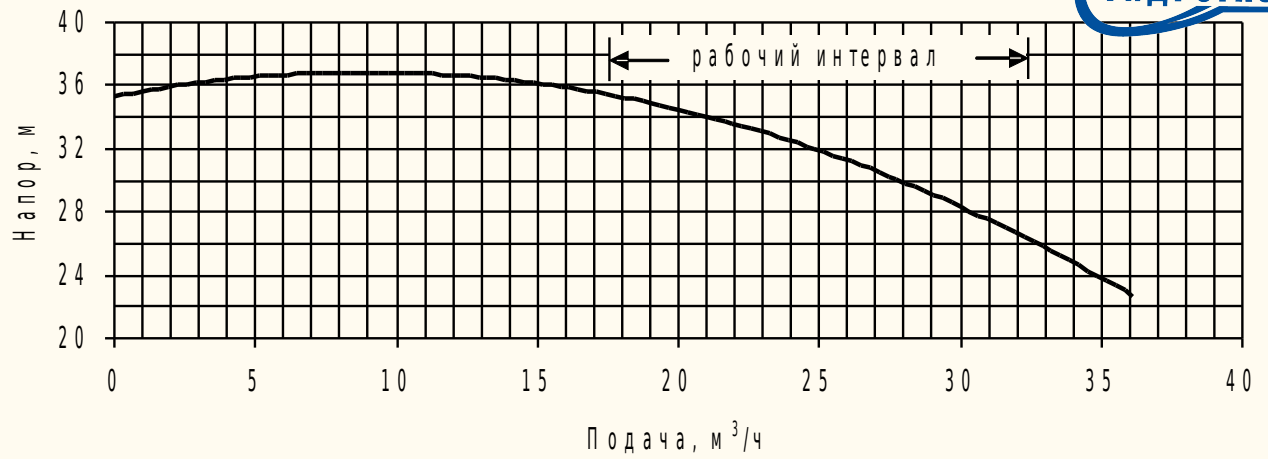


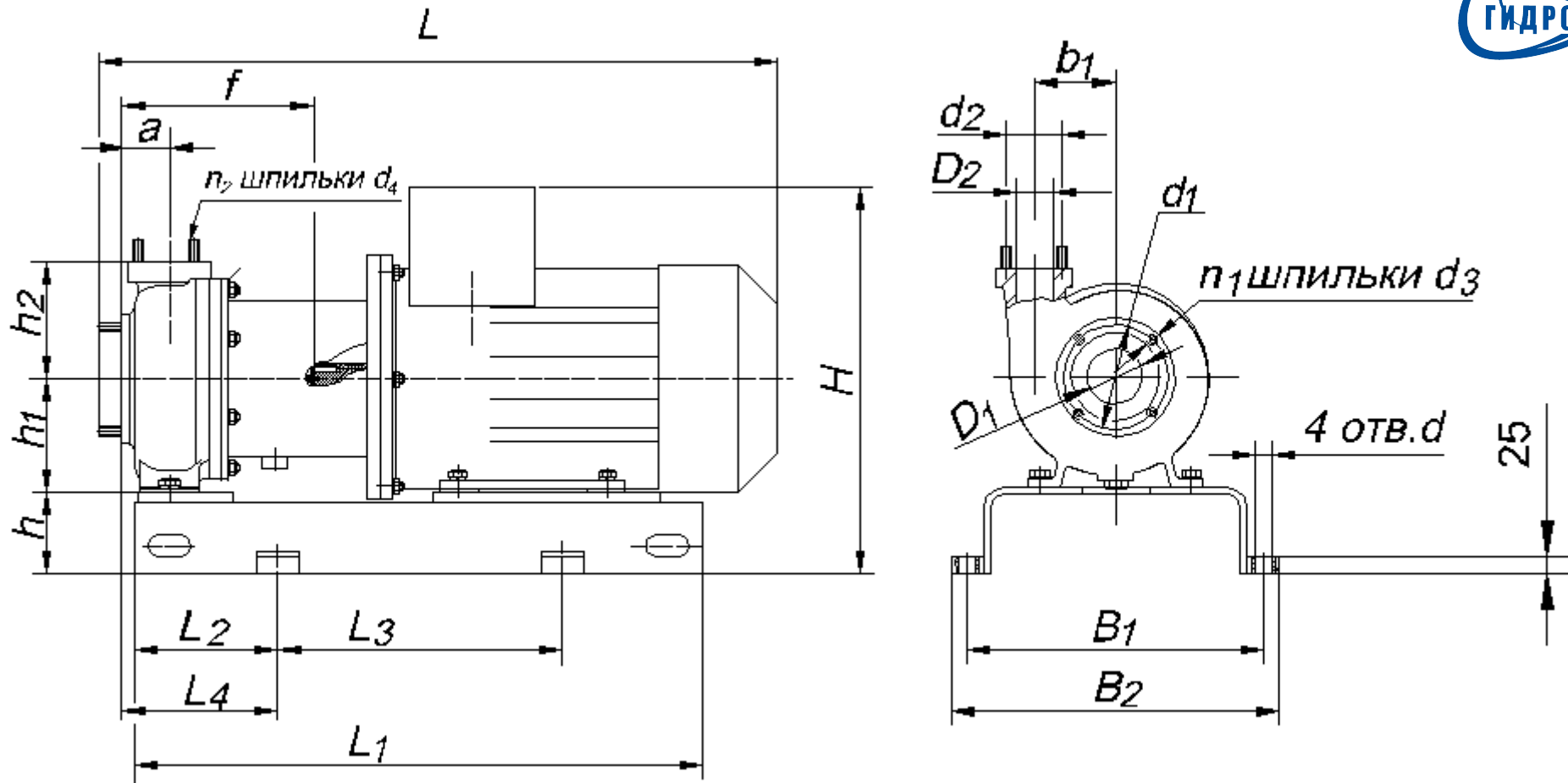
ГХМ 25/32

Характеристики насоса

(на воде при номинальной частоте вращения вала электродвигателя).



Монтажные размеры



Типоразмер	Насос											Фундаментная плита						Привод		L, max	H, max	Масса, кг, не более													
	D ₁	D ₂	d ₁	d ₂	n ₁ , n ₂	d ₃ , d ₄	a	b ₁	f	h ₁	h ₂	h	l ₁	l ₂	l ₃	l ₄	B ₁	B ₂	d				марка	N, кВт											
ГХМ 25/32	90	40	150	110	4	M14	84	117	295	160	160	125	700	170	400	195	400	450	18	112M2	7,5	750	650	200											
																																			240
												138	800	190		215	440	490	22	160S2	15	1000		260											

Материал проточной части: **пластполимерные материалы.**