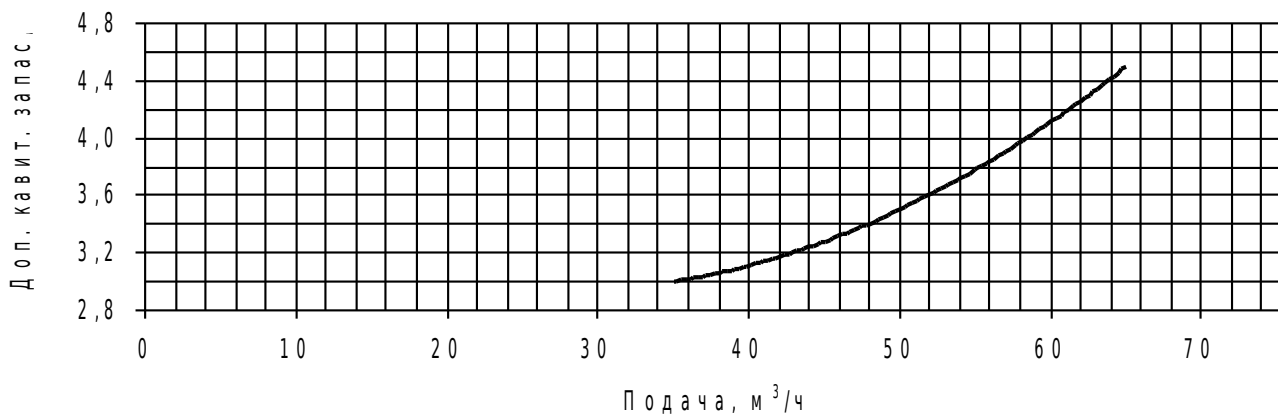
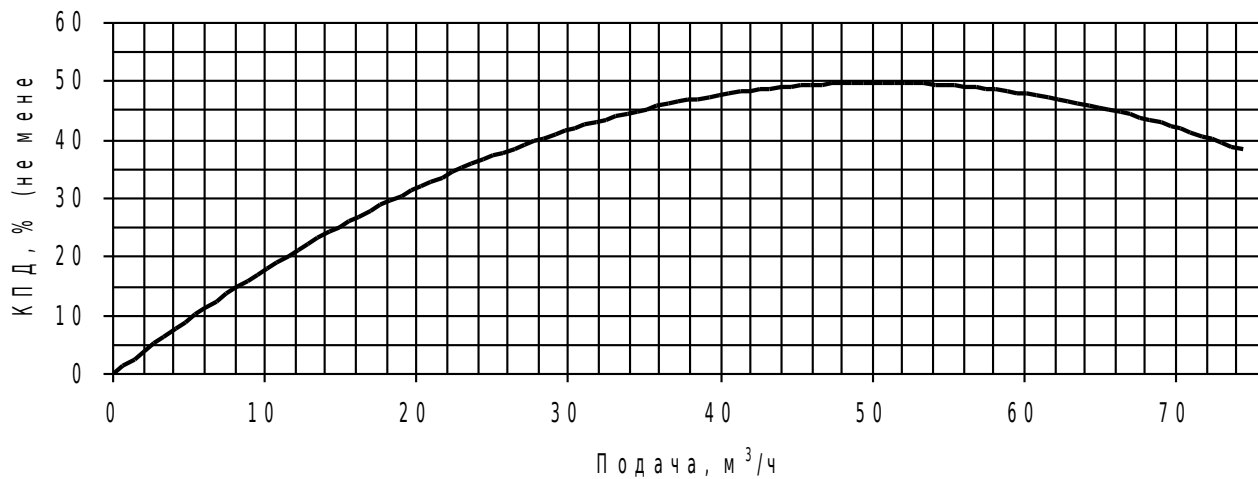
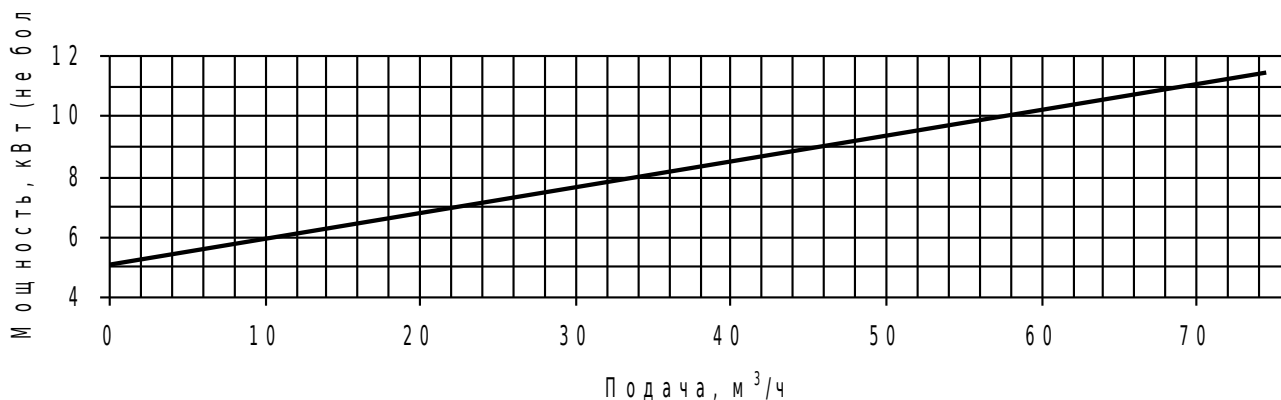
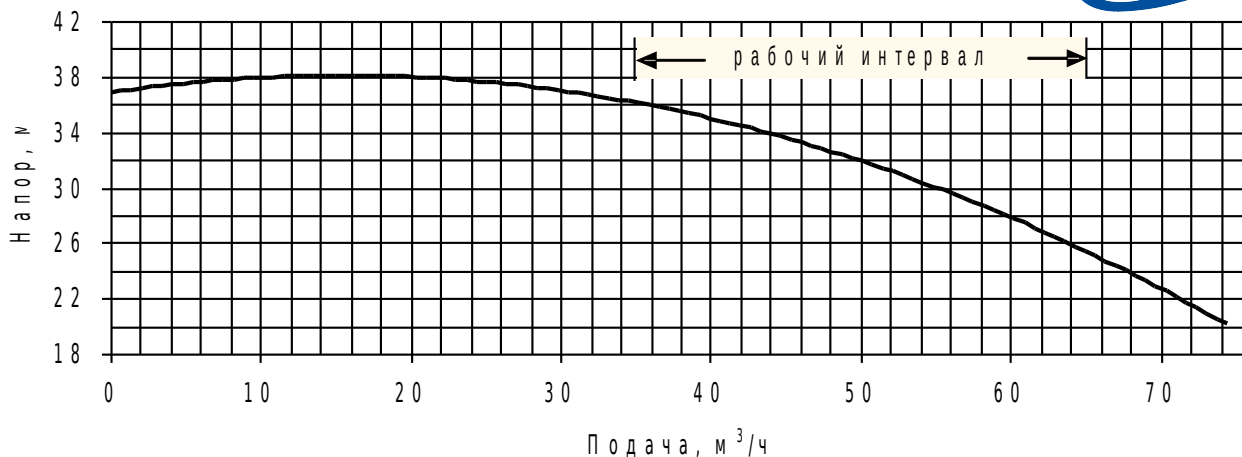
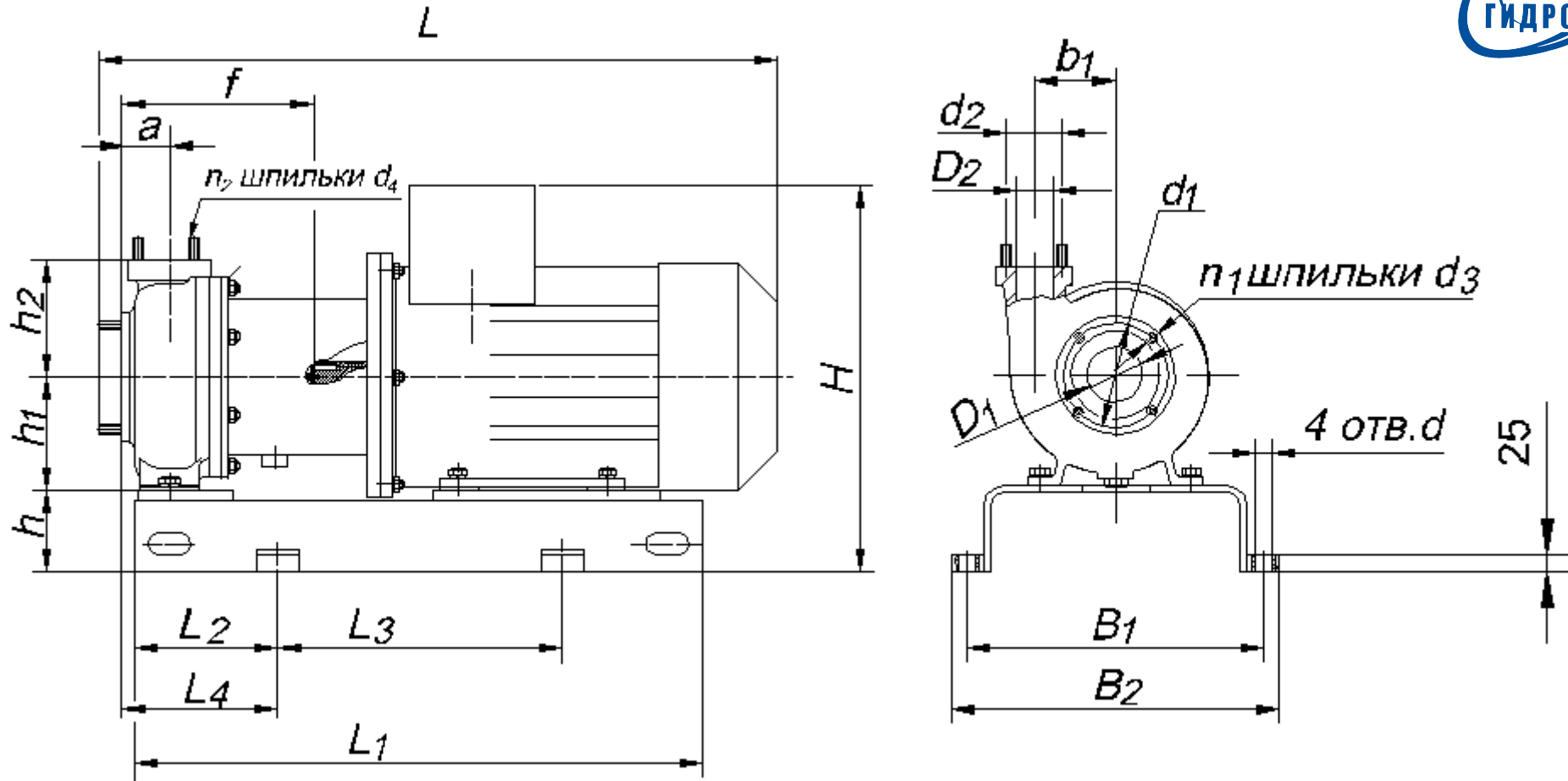


**ГХМ 50/32**  
Характеристики насоса  
(на воде при номинальной частоте вращения вала электродвигателя).



Монтажные размеры



Типоразмер	Насос											Фундаментная плита						Привод		L, max	H, max	Масса, кг, не более		
	D <sub>1</sub>	D <sub>2</sub>	d <sub>1</sub>	d <sub>2</sub>	n <sub>1</sub> , n <sub>2</sub>	d <sub>3</sub> , d <sub>4</sub>	a	b <sub>1</sub>	f	h <sub>1</sub>	h <sub>2</sub>	h	l <sub>1</sub>	l <sub>2</sub>	l <sub>3</sub>	l <sub>4</sub>	B <sub>1</sub>	B <sub>2</sub>	d				марка	N, кВт
ГХМ 50/32	90	50	150	110	4	M14	84	117	295	160	160	125	700	170	400	195	400	450	22	132M2	11	840	650	240
												138	800	190		215	440	490		160S2	15	1000		260

Материал проточной части: **пластполимерные материалы.**