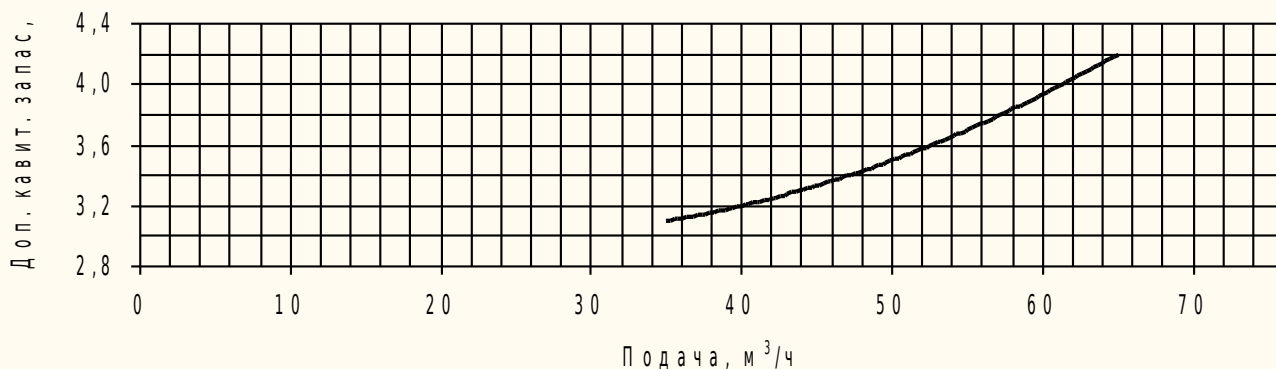
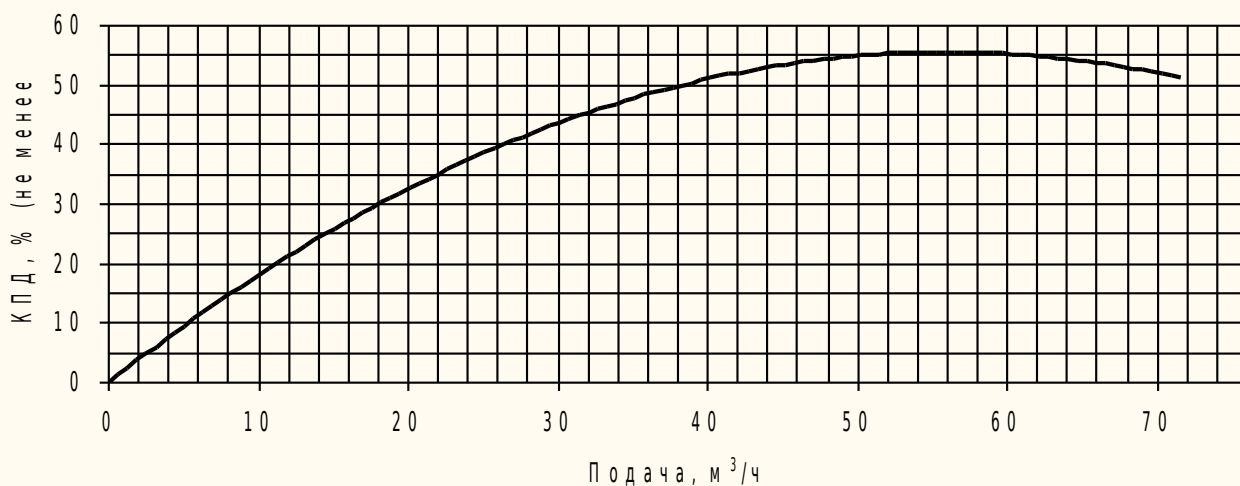
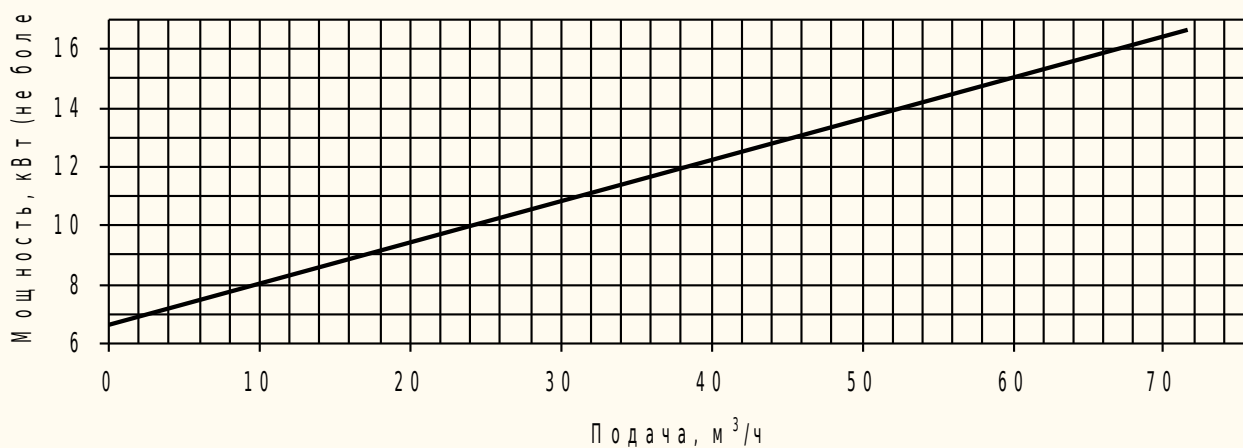
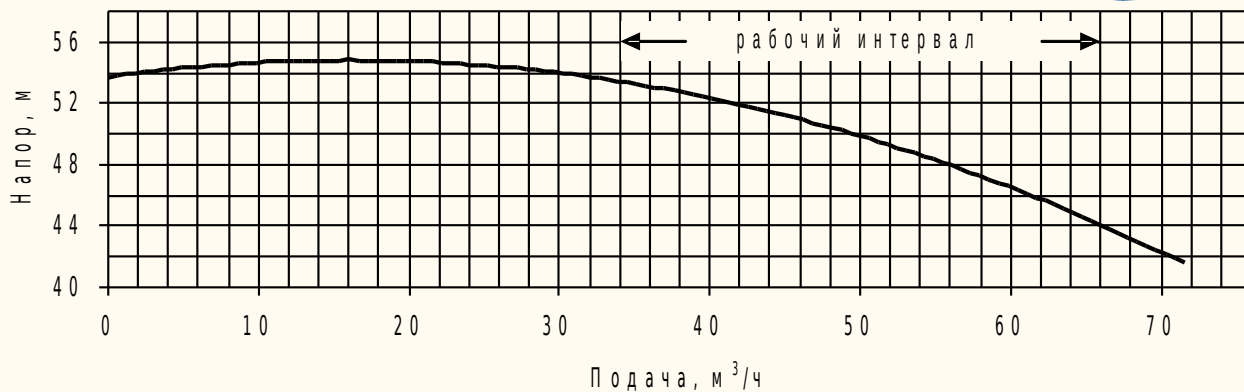
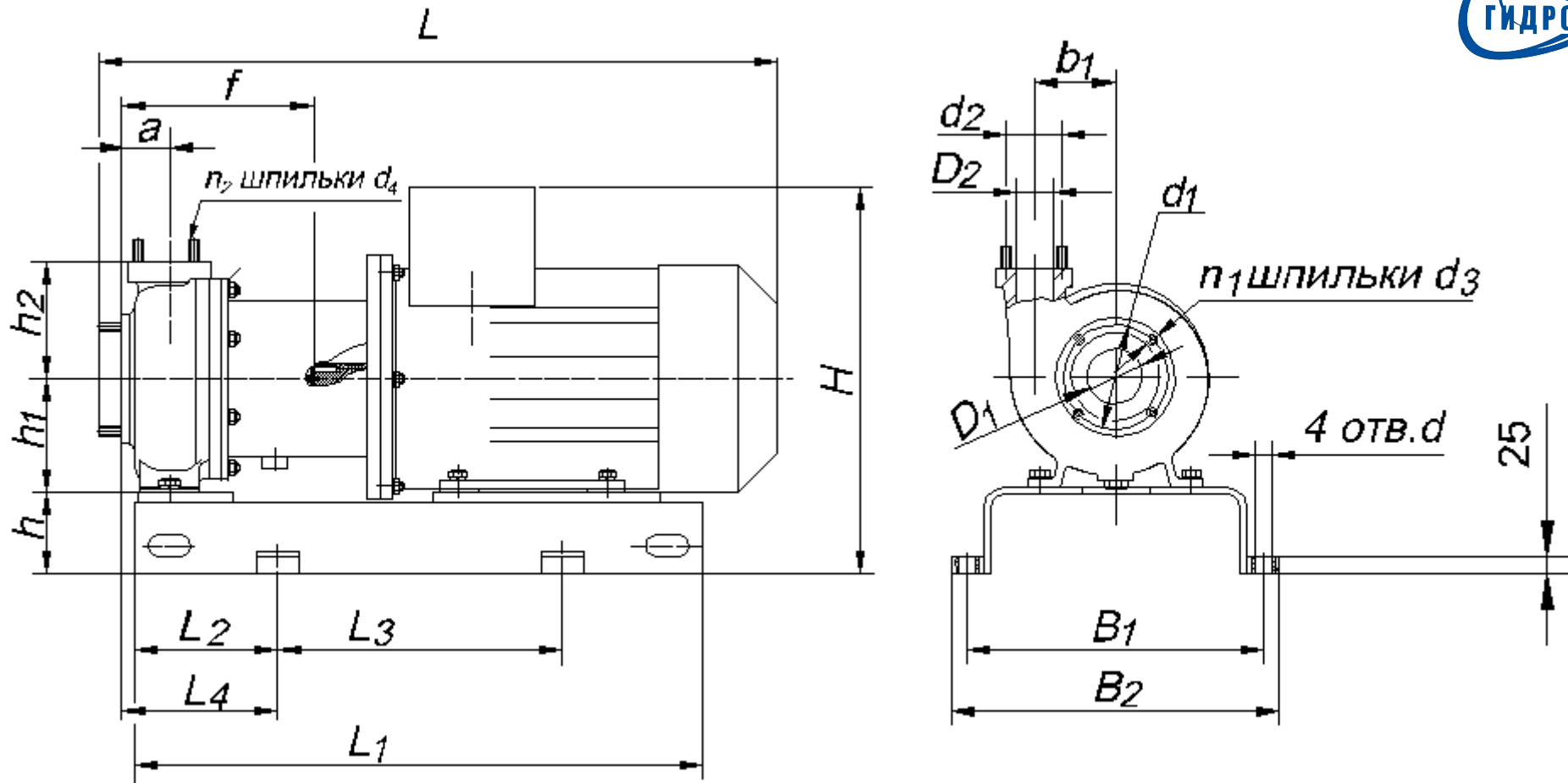


**ГХМ 50/50**  
Характеристики насоса  
(на воде при номинальной частоте вращения вала электродвигателя).



Монтажные размеры



Типоразмер	Насос											Фундаментная плита							Привод		L, max	H, max	Масса, кг, не более	
	D <sub>1</sub>	D <sub>2</sub>	d <sub>1</sub>	d <sub>2</sub>	n <sub>1</sub> , n <sub>2</sub>	d <sub>3</sub> , d <sub>4</sub>	a	b <sub>1</sub>	f	h <sub>1</sub>	h <sub>2</sub>	h	l <sub>1</sub>	l <sub>2</sub>	l <sub>3</sub>	l <sub>4</sub>	B <sub>1</sub>	B <sub>2</sub>	d	марка				N, кВт
ГХМ 50/50	90	50	150	110	4	M14	84	117	295	160	160	138	800	190	400	215	440	490	22	160S2	15	1000	650	260
																				160M2	18,5	1030		280

Материал проточной части: **пластполимерные материалы.**