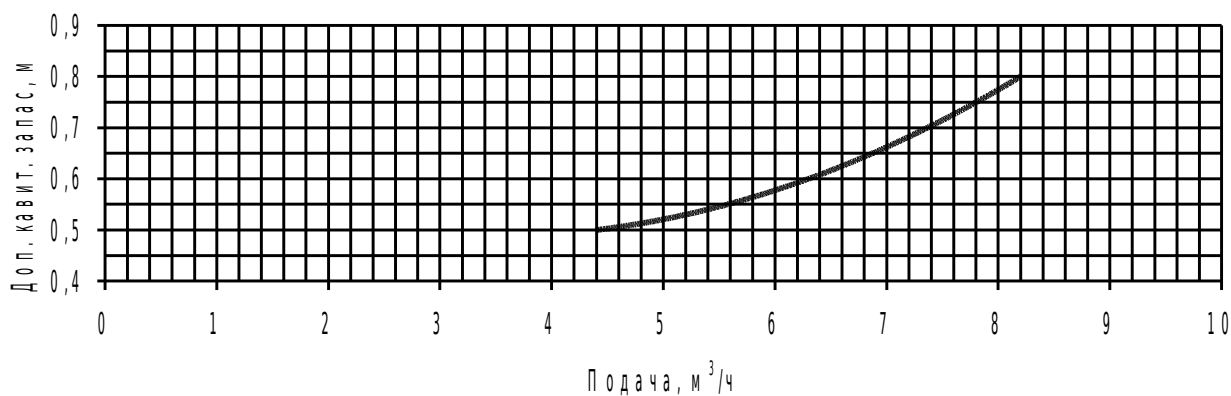
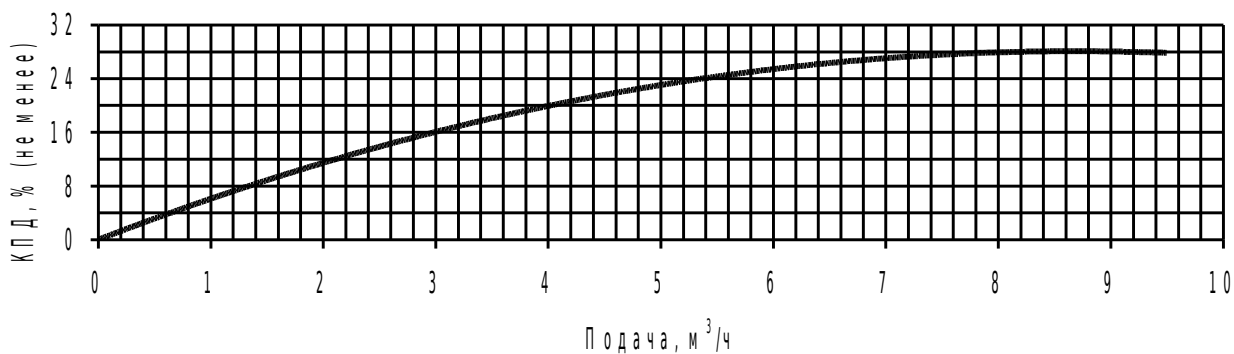
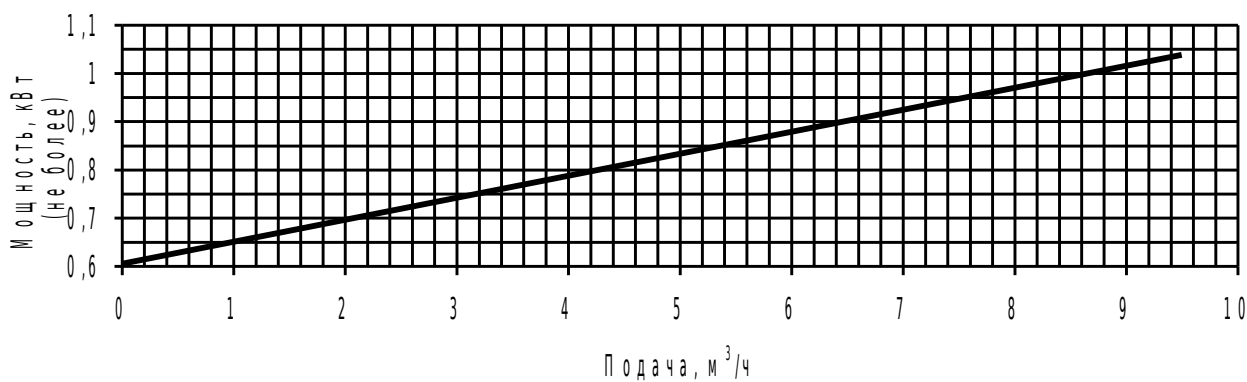
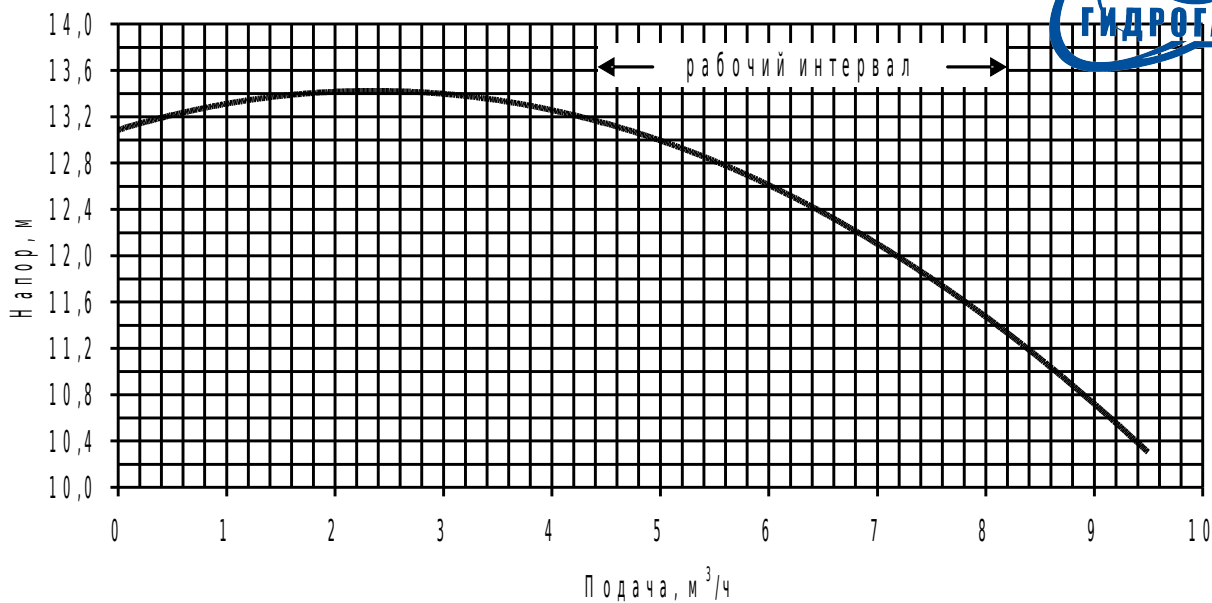
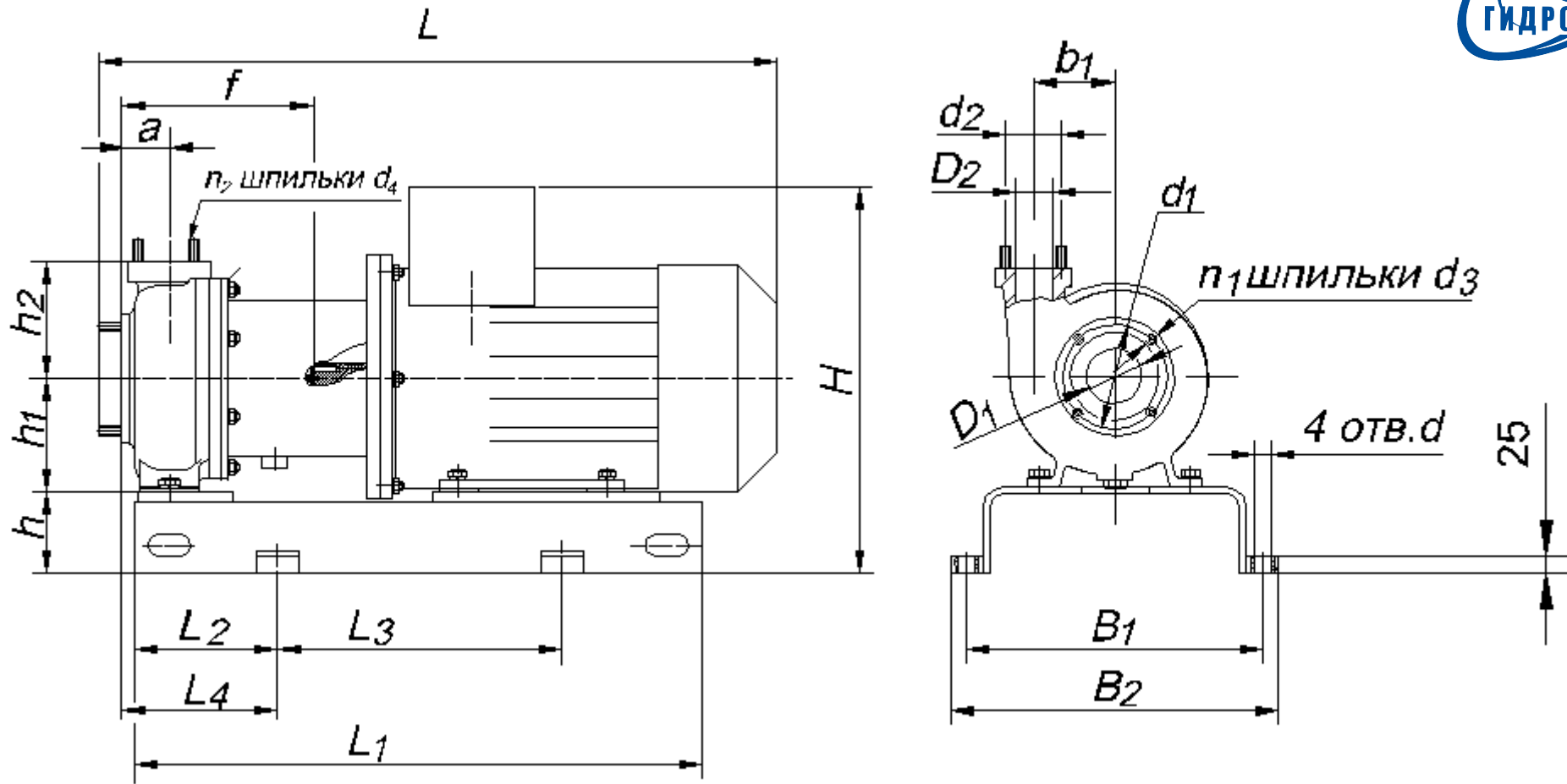


ГХМ 6,3/12,5

Характеристики насоса

(на воде при номинальной частоте вращения вала электродвигателя).





Типоразмер	Насос											Фундаментная плита						Привод		L, max	H, max	Масса, кг, не более		
	D ₁	D ₂	d ₁	d ₂	n ₁ , n ₂	d ₃ , d ₄	a	b ₁	f	h ₁	h ₂	h	l ₁	l ₂	l ₃	l ₄	B ₁	B ₂	d				марка	N, кВт
ГХМ 6,3/12,5	70	32	125	100	4	M14	88	104	270	160	160	125	600	130	300	155	320	360	18	71В4	0,75	580	460	90
																				80А4	1,1			
																				80В4	1,5	620	480	

Материал проточной части: **пластполимерные материалы.**