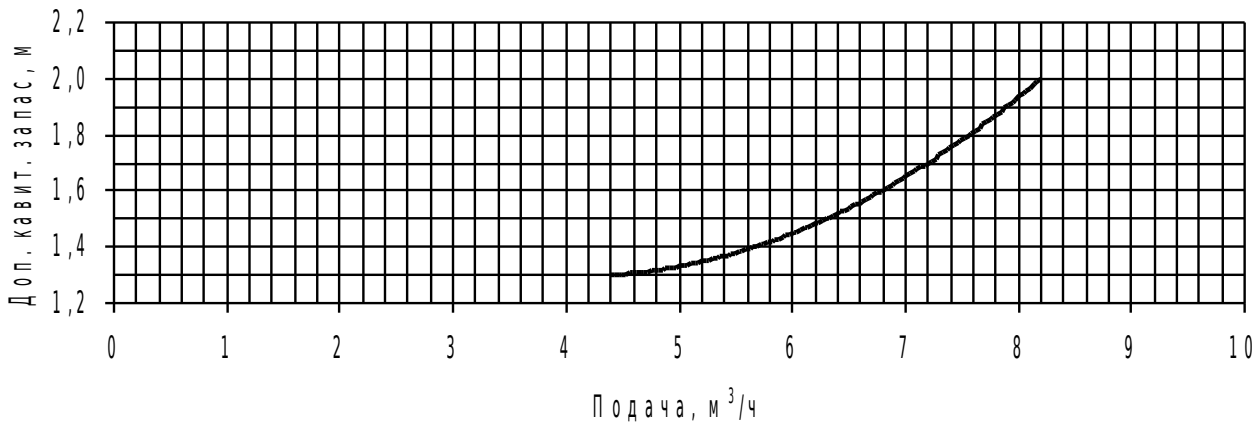
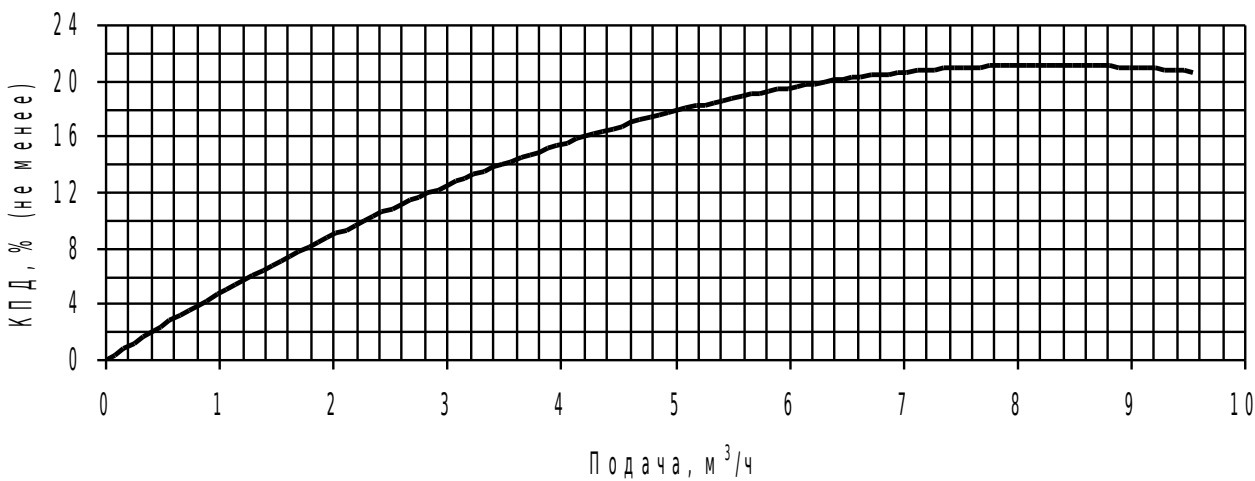
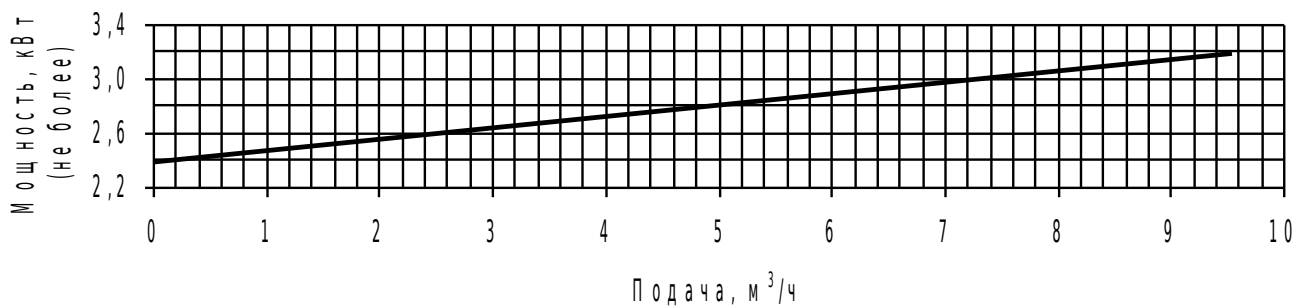
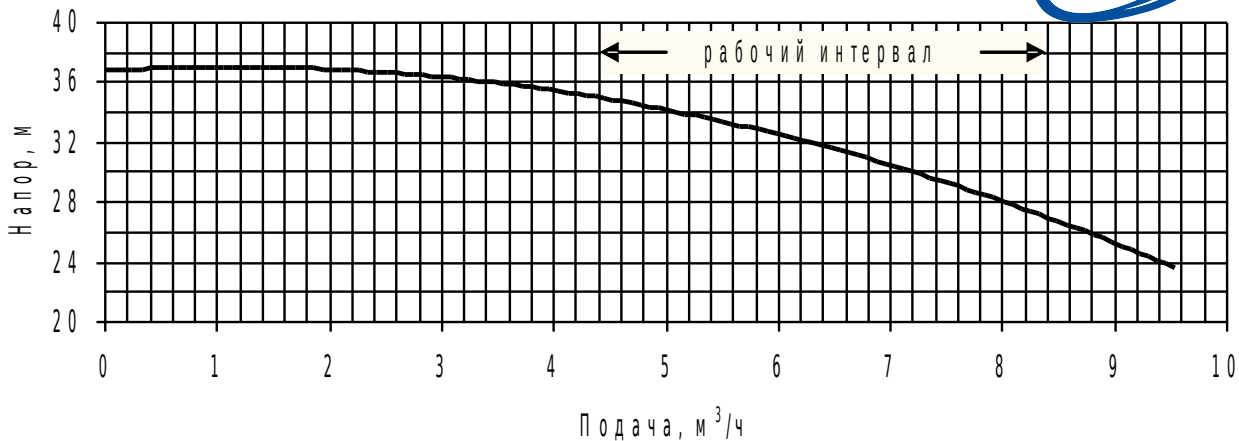
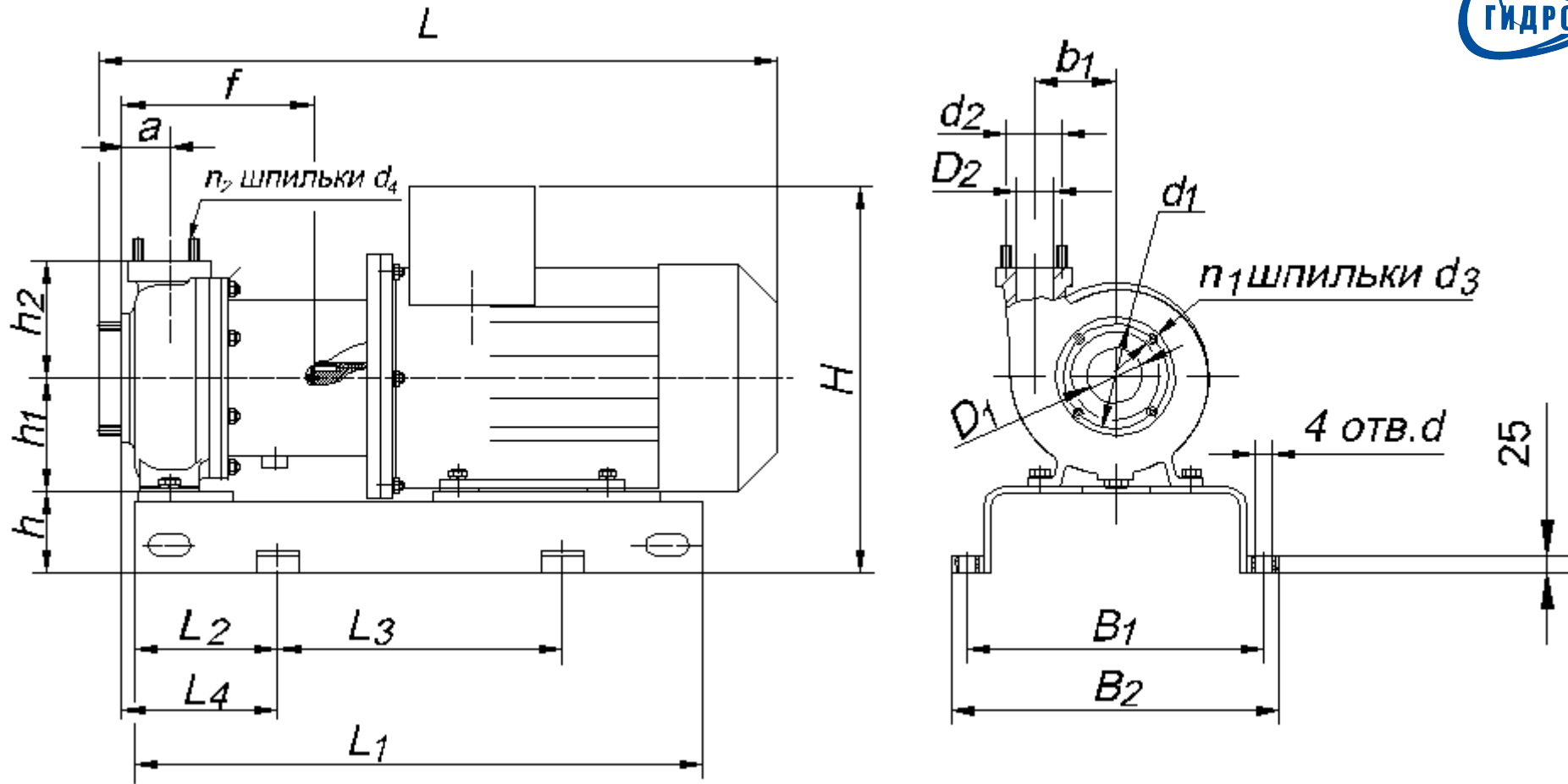


# ГХМ 6,3/32

Характеристики насоса

(на воде при номинальной частоте вращения вала электродвигателя).





Типоразмер	Насос											Фундаментная плита						Привод		L, max	H, max	Масса, кг, не более		
	D <sub>1</sub>	D <sub>2</sub>	d <sub>1</sub>	d <sub>2</sub>	n <sub>1</sub> , n <sub>2</sub>	d <sub>3</sub> , d <sub>4</sub>	a	b <sub>1</sub>	f	h <sub>1</sub>	h <sub>2</sub>	h	l <sub>1</sub>	l <sub>2</sub>	l <sub>3</sub>	l <sub>4</sub>	B <sub>1</sub>	B <sub>2</sub>	d				марка	N, кВт
ГХМ 6,3/32	70	32	125	100	4	M14	88	104	270	160	160	125	700	150	400	175	350	390	18	100S2	4	700	560	135
																				100L2	5,5	720		140

Материал проточной части: **пластполимерные материалы.**